

ATELIER Energie Solaire

Solar Energy

WORKSHOP

180
pièces



14 modeles



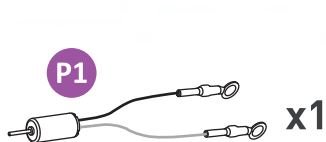
Sonnenergie
Zonne-energie
Energia solar
Energia solare

Buki
France
SCIENCES

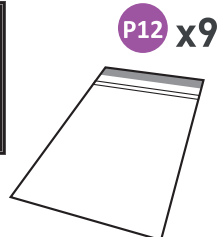
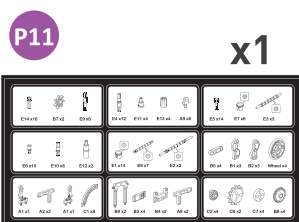
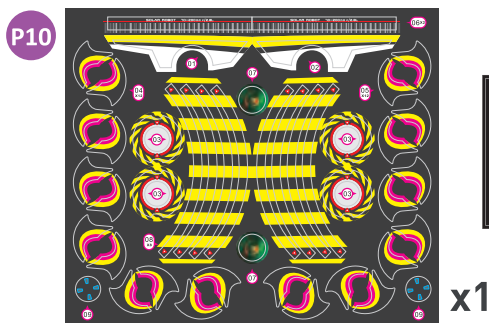
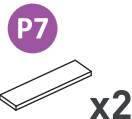
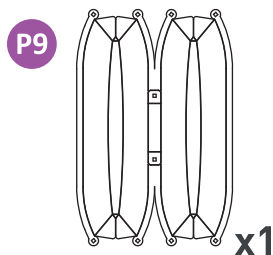
8+



CONTINUT

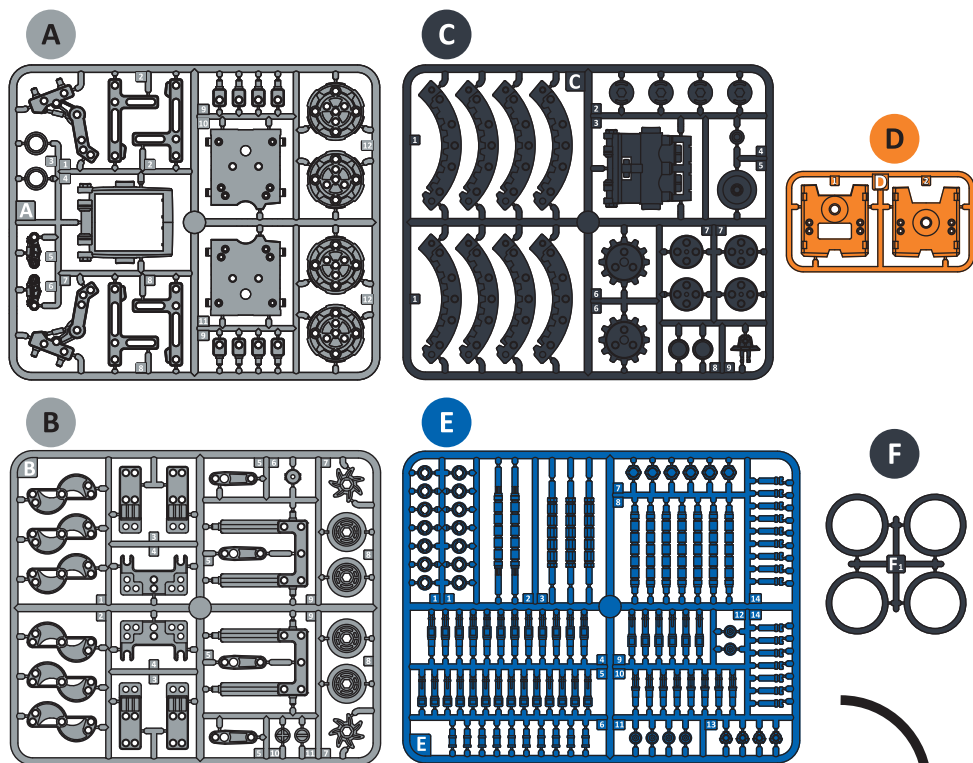


Nu conectati la retea
electrica.

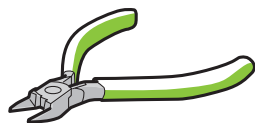


- P1: Motor
- P2: Panou solar
- P3: Angrenaj galben
- P4: Angrenaj cu arbore
- P5: Angrenaj rosu
- P6: Angrenaj verde
- P7: Aparatori
- P8: Axul rotund
- P9: Barca
- P10: Autocolante
- P11: Etichete
- P12: Pungi

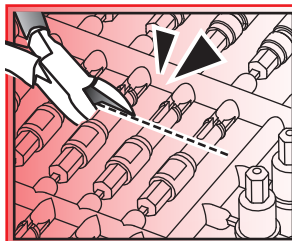
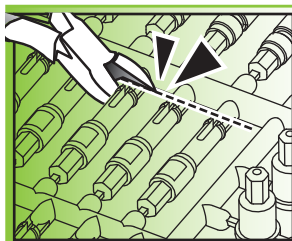
COMPONENTE DETASABILE



Veti avea nevoie de:



cleste



Aveti grija sa decupati corect componentele E.

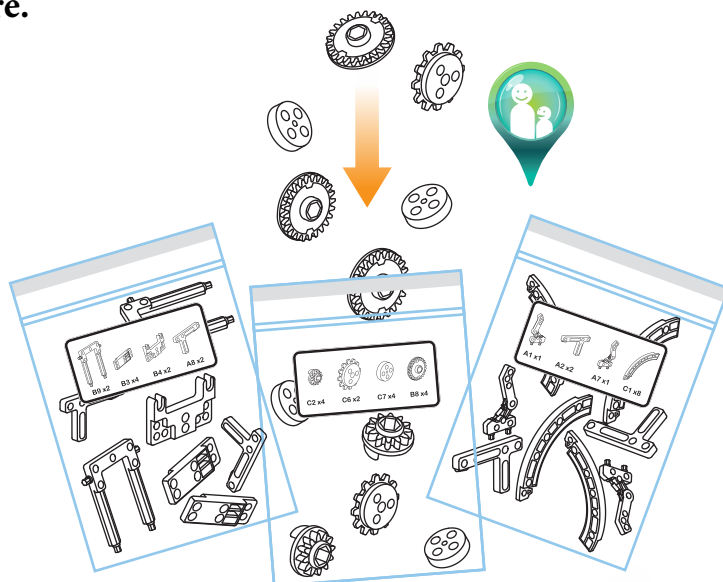
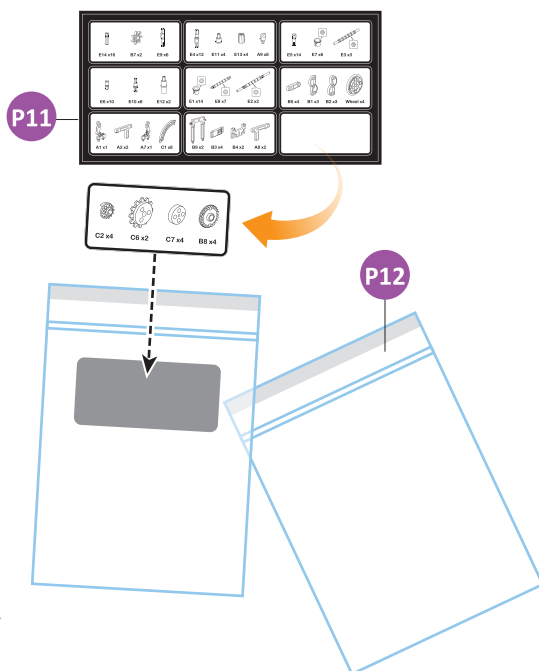
INAINTE DE ASAMBLARE

1.

Lipiti etichetele pe cele 9 pungute primite.

2.

Decupati partile componente si puneti-le in pungile corespunzatoare.



SFATURI



A - Acest simbol presupunea cereti ajutorul unui adult pentru a trece mai departe.

B - Acest simbol atrage atentia asupra unui pas important ce trebuie urmat ca atare.

C - Acest simbol indica unde trebuie lipite stickerele.

NIVEL

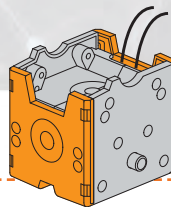


Usor

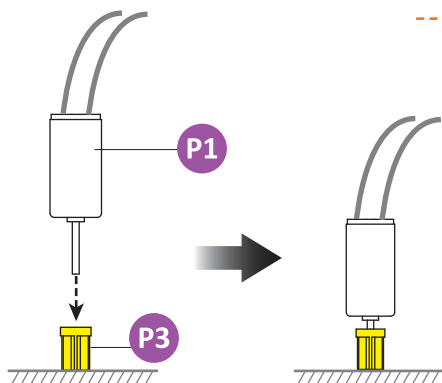
Greu

MOTORUL

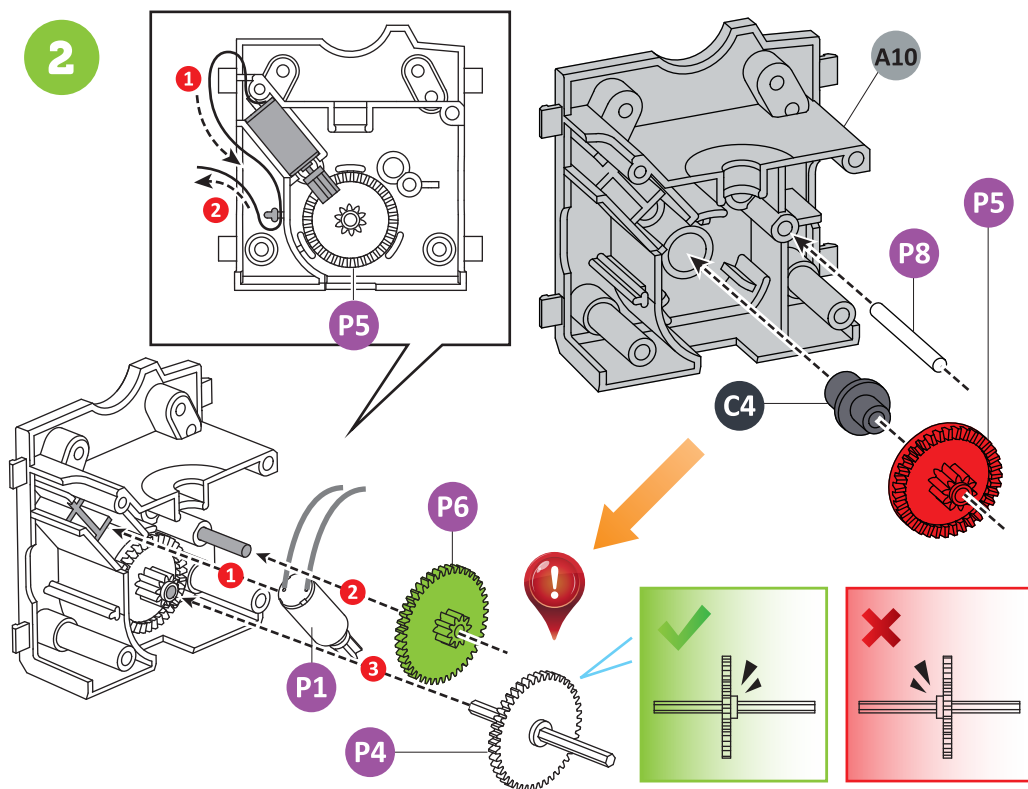
A



1

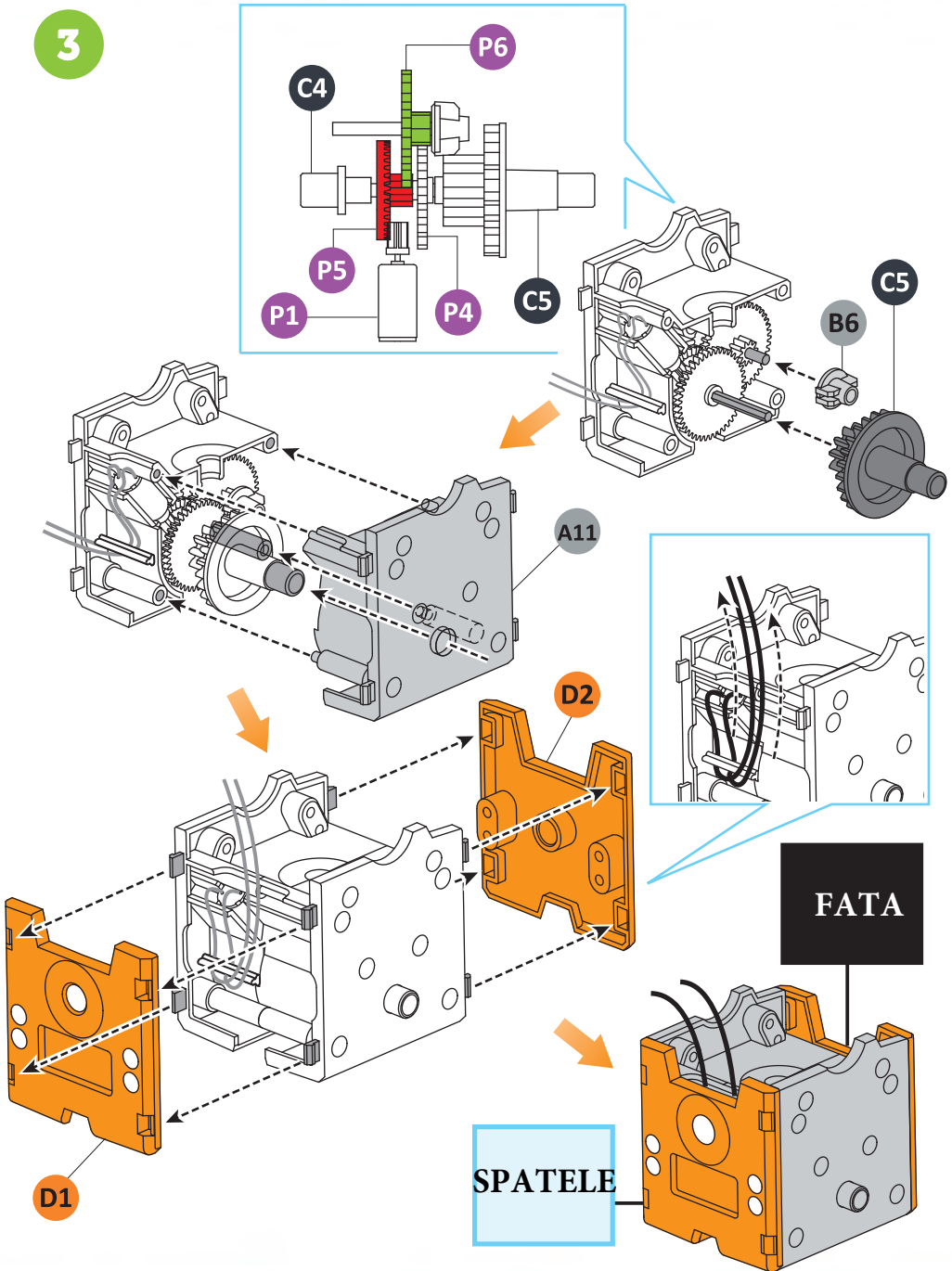


2



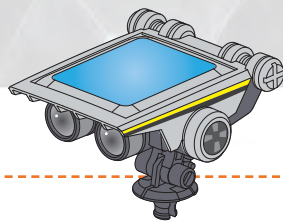
Aveti grija sa il asamblati in ordinea corecta.

3

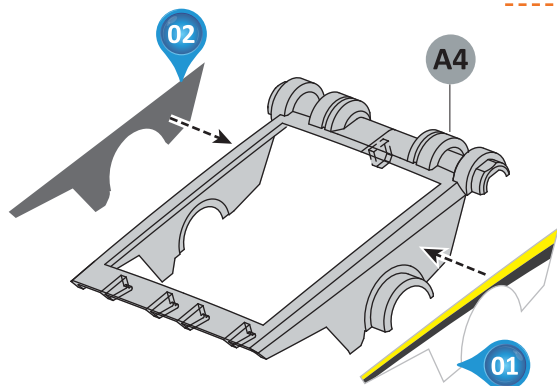


CAPUL

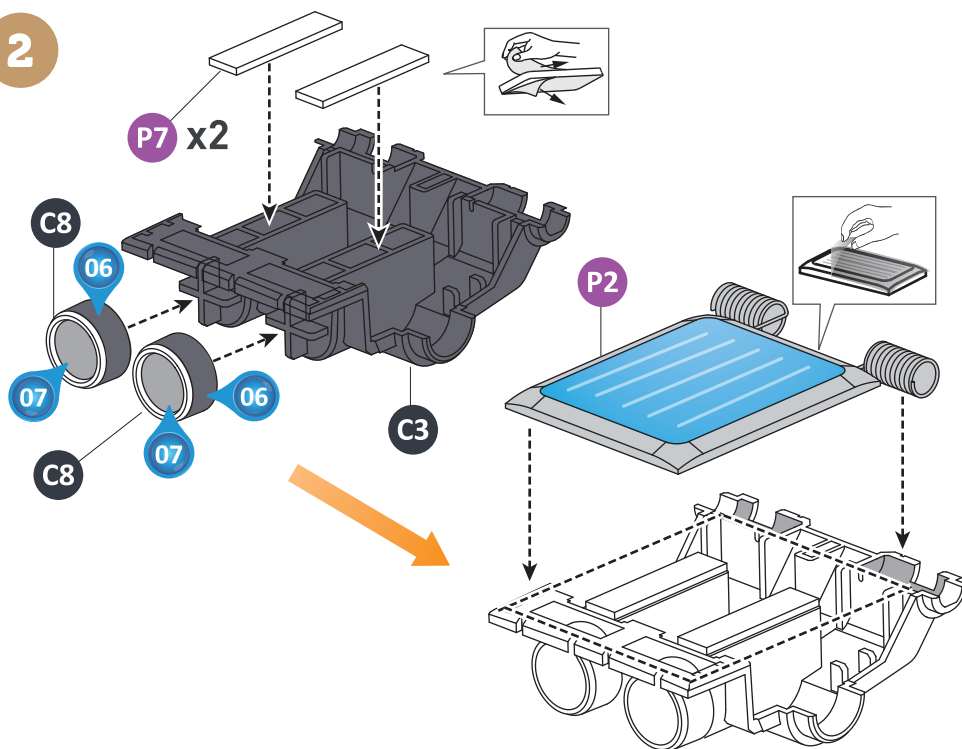
B



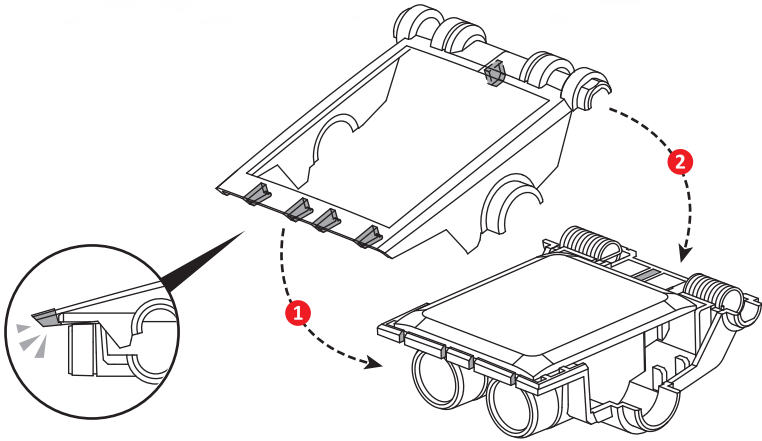
1



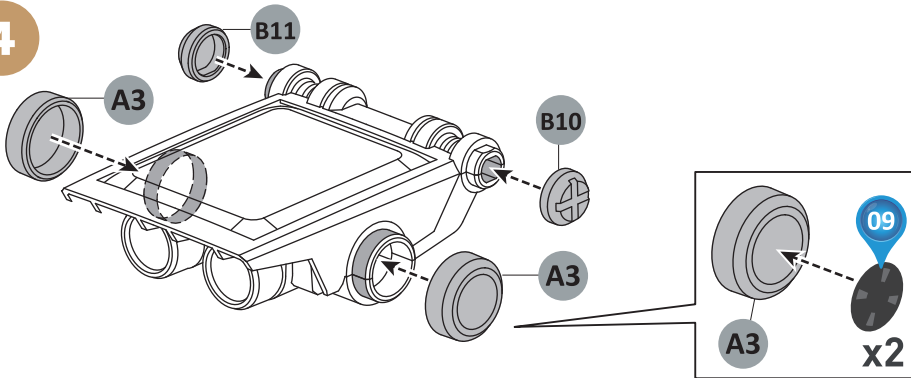
2



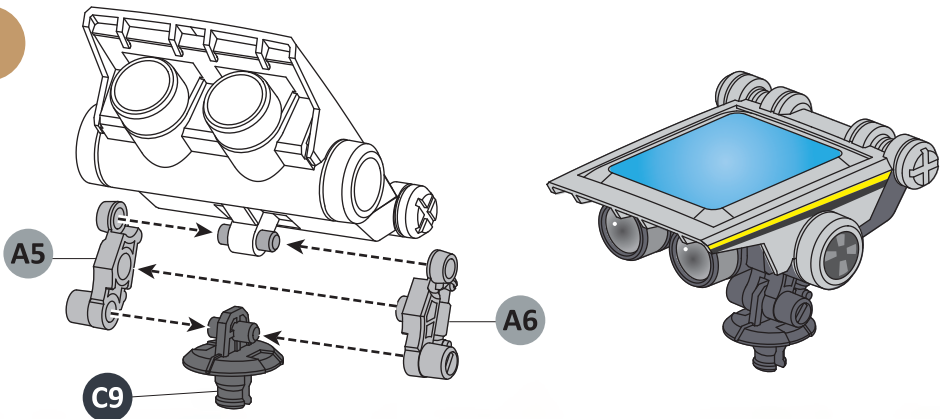
3



4

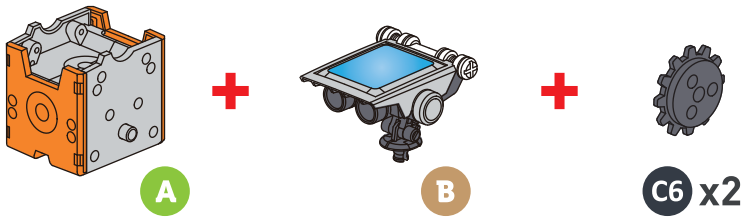


5

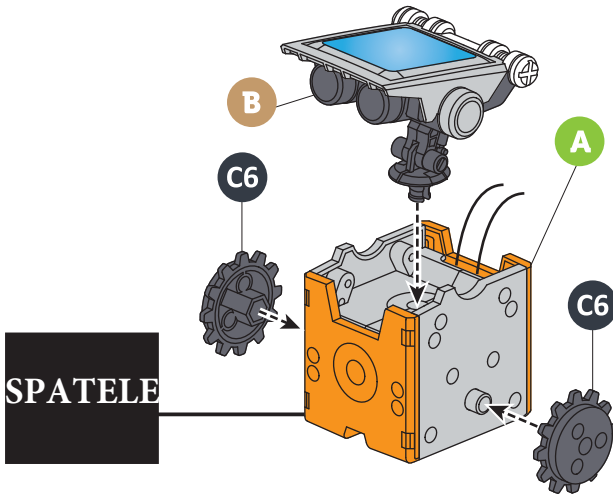


TEST

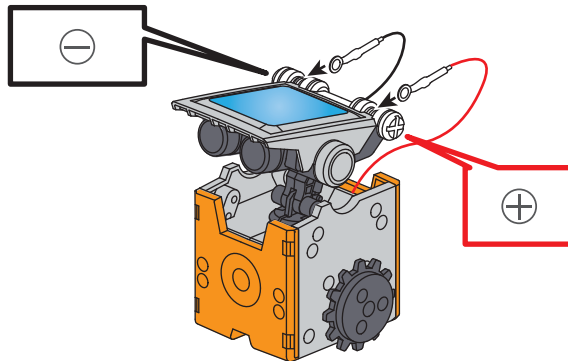
Veti avea nevoie de:



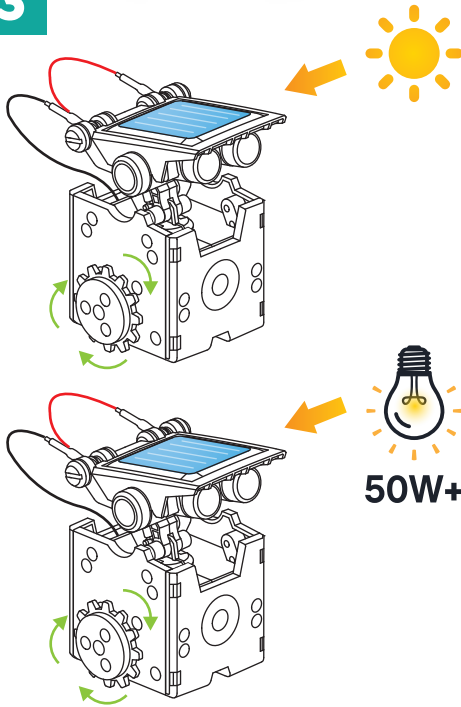
1



2



3

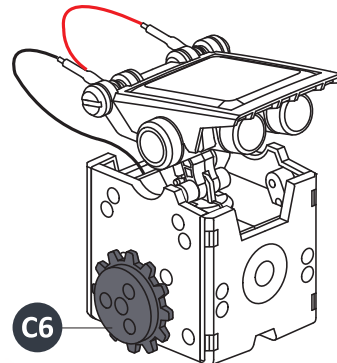


Testati motorul si capul robotului in lumina directa a soarelui sau al unui bec cu halogen - de peste 50w



Probleme?

Daca C6 nu se roteste, demontati motorul si reincepeti de la pagina 6.



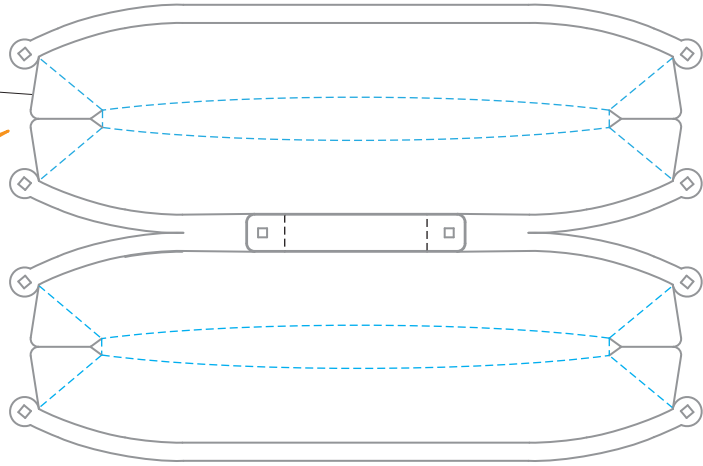


BARCA

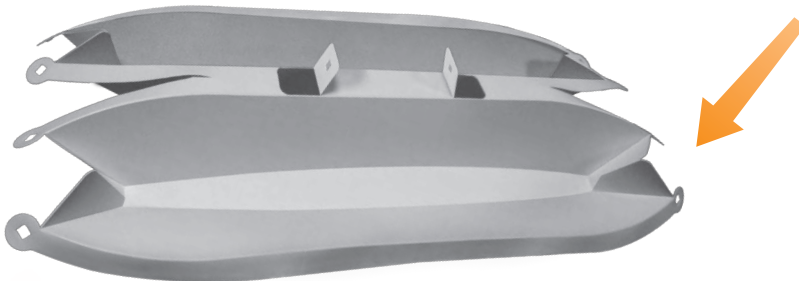
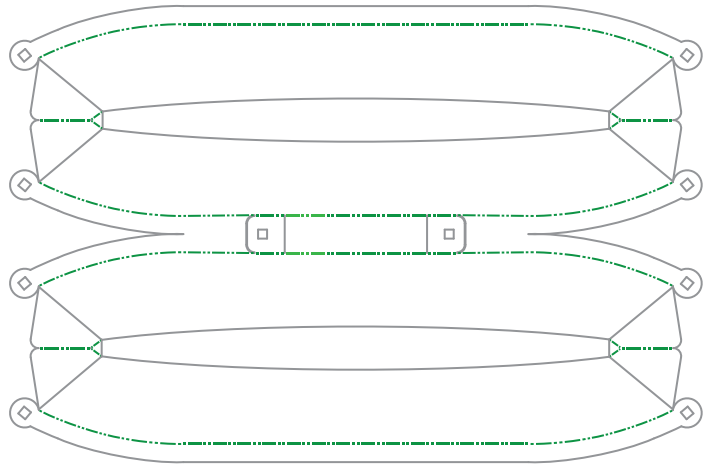


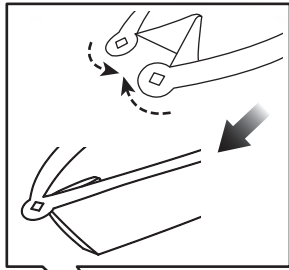
P9

**Pliat ca
o vale**

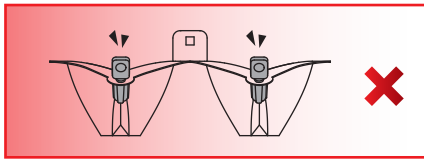
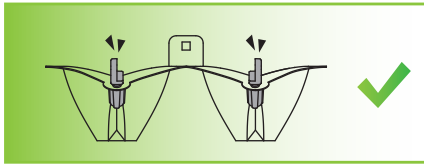


**Pliat ca un
munte**

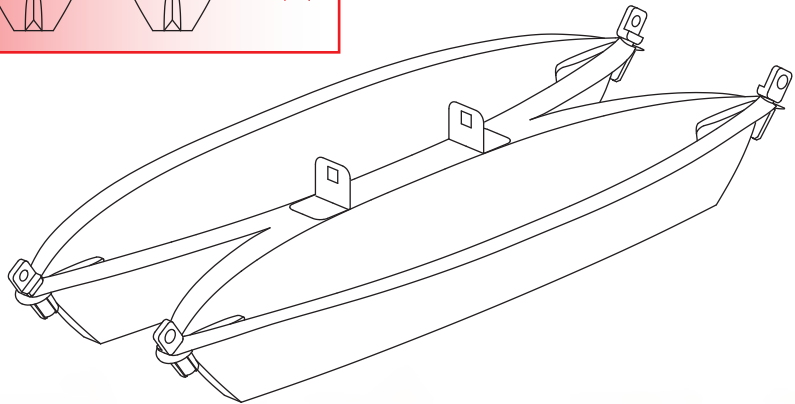




A9 x4

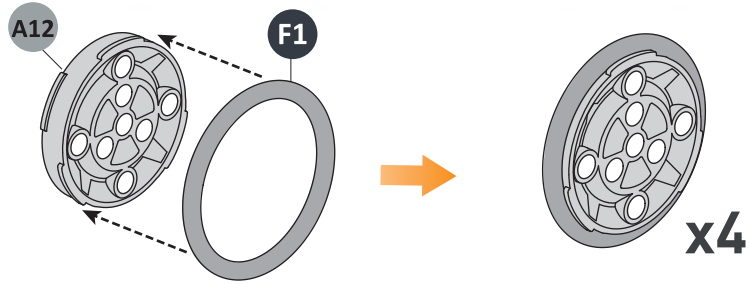


E13 x4

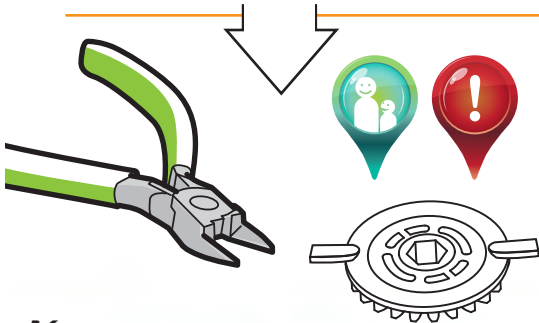
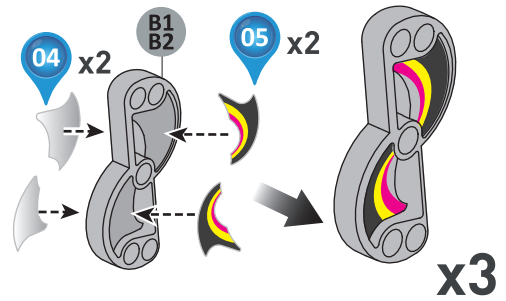
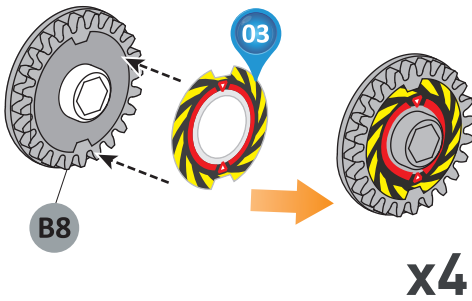
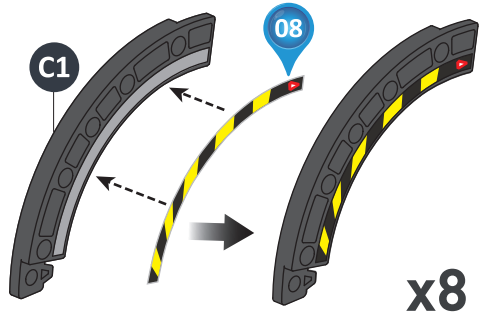
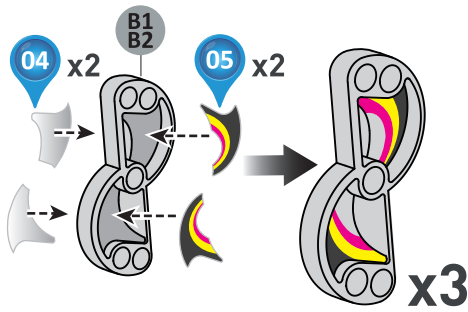


D

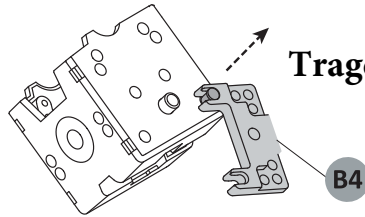
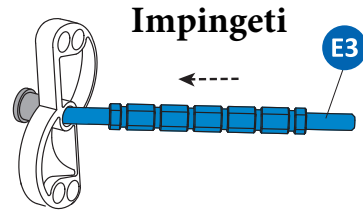
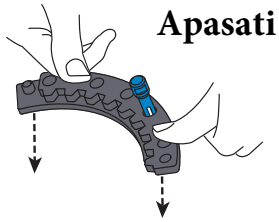
RO TILE



Stickere



PROBLEME?



Cum se joaca?

	Soare	Nori	Umbra
Afara			
Inauntru	Bec cu halogen 50W+	Bec fluorescent compact	Bec LED

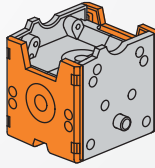


ROBOTUL PE ROTI

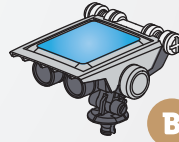
1



Veti avea nevoie de:



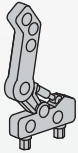
A



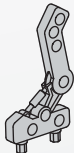
B



D x4



A1 x1



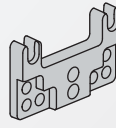
A7 x1



B1 x3



B2 x3



B4 x2



C6 x2



C1 x8



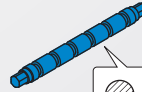
E6 x4



E14 x14



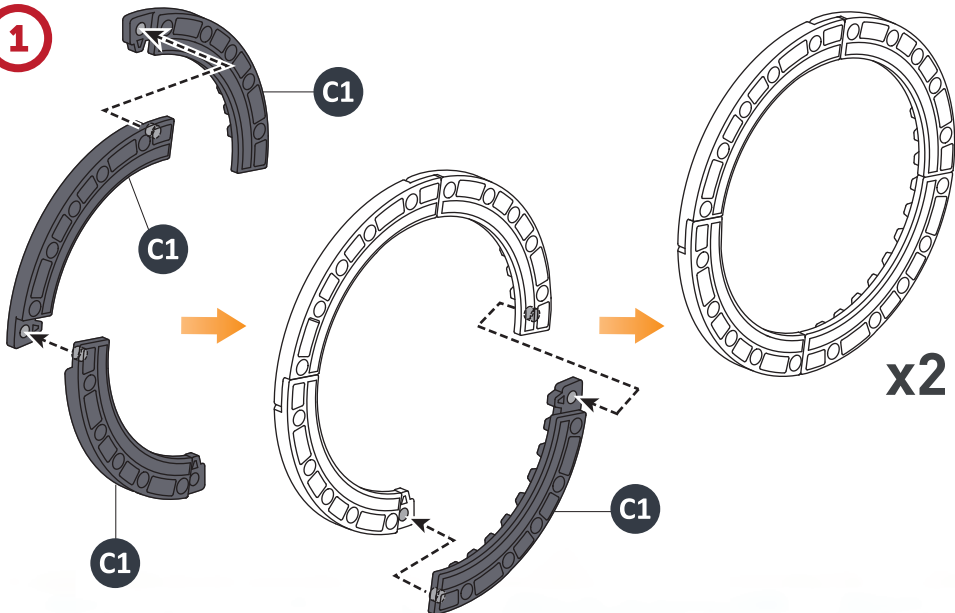
E10 x2

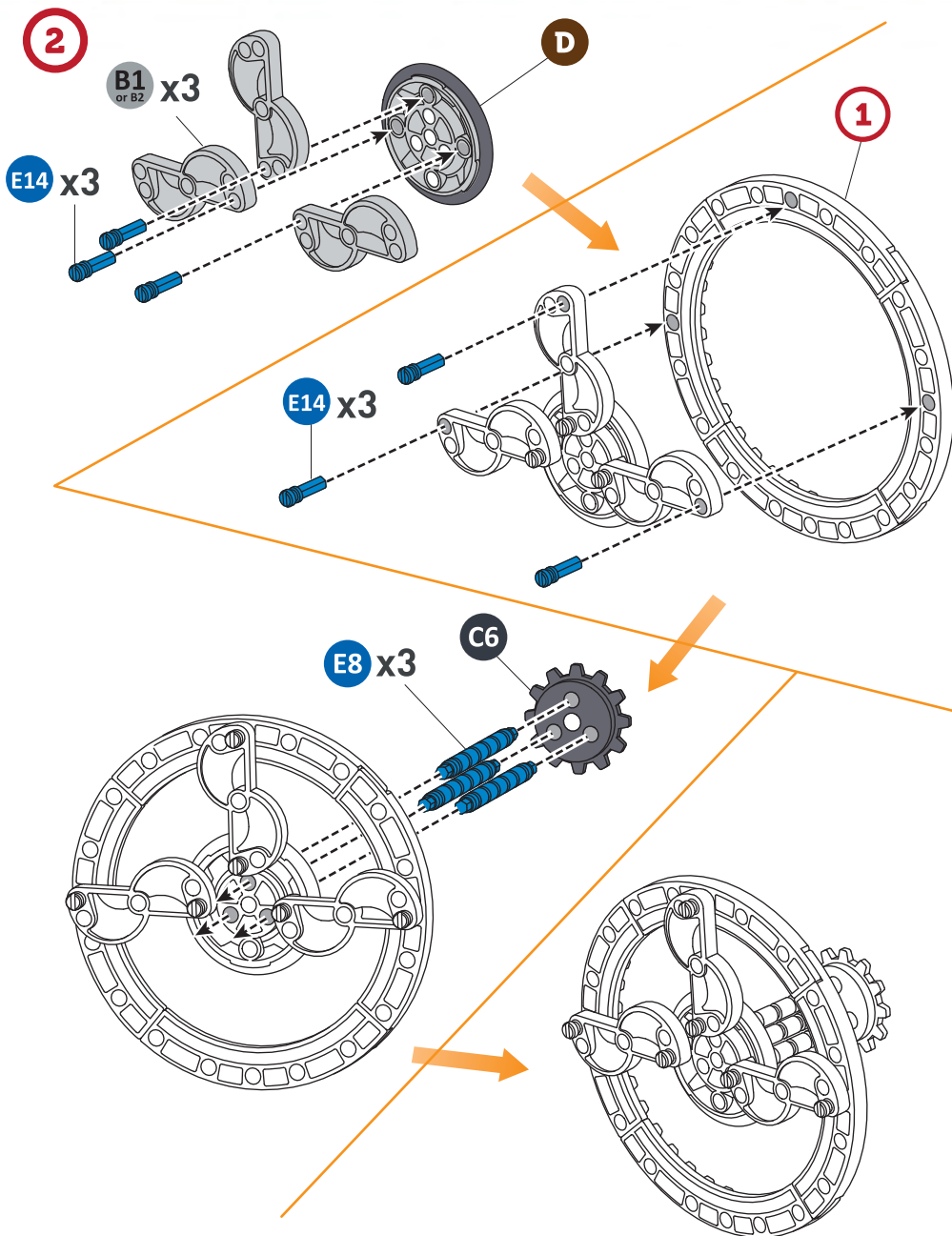


E8 x6

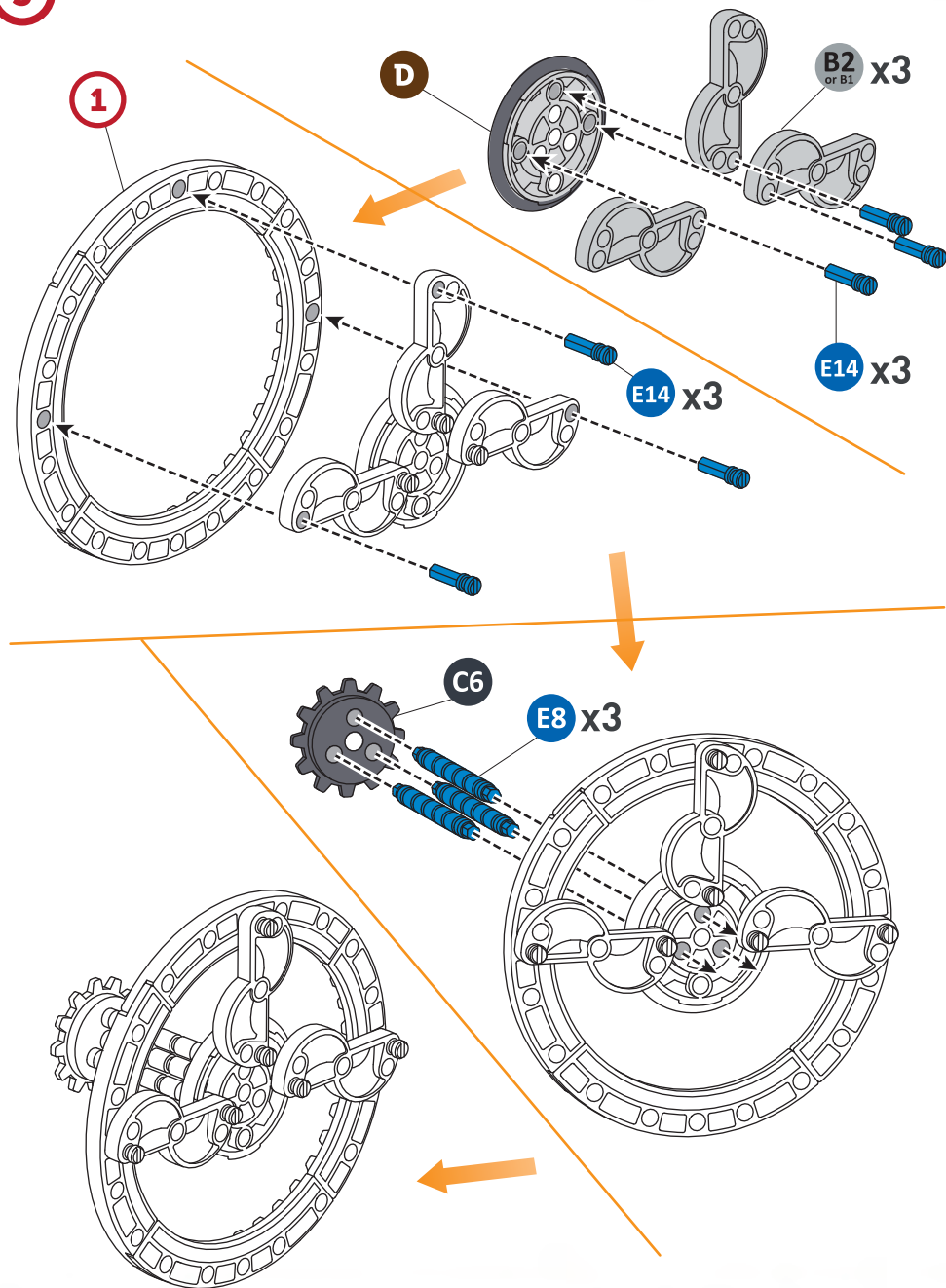


1

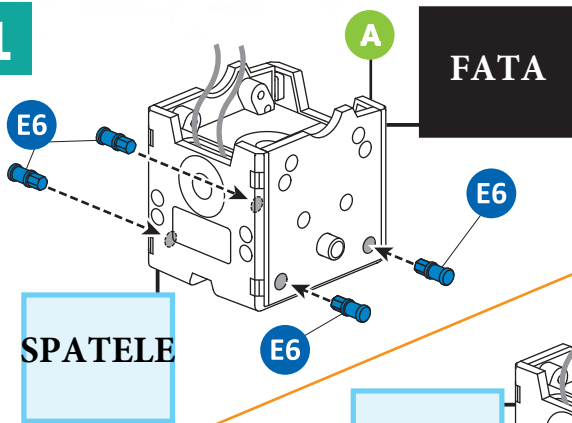




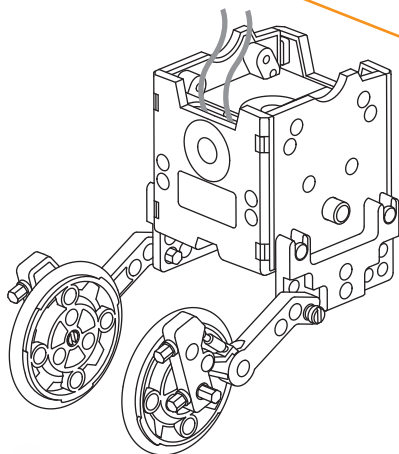
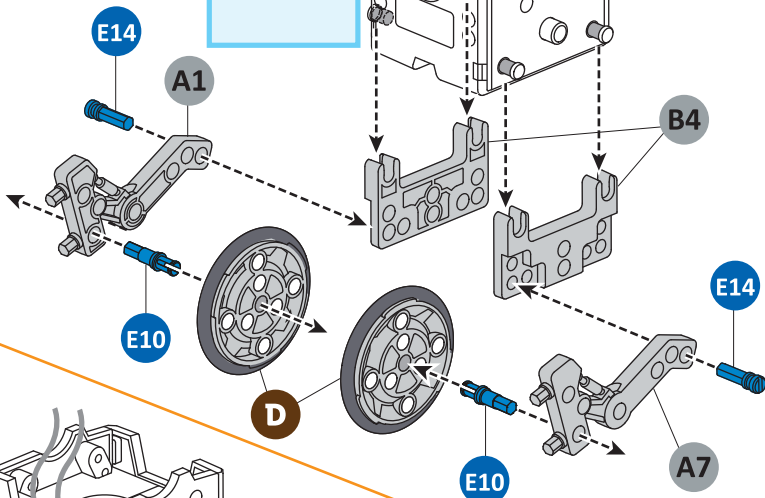
3



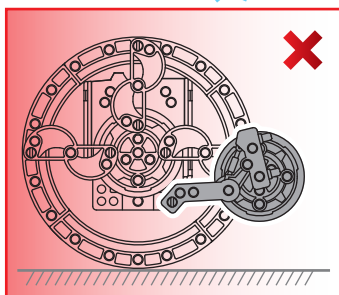
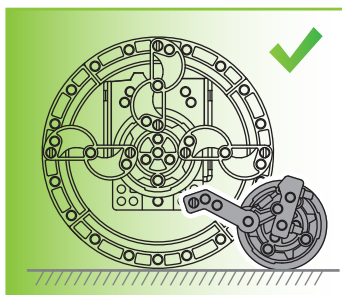
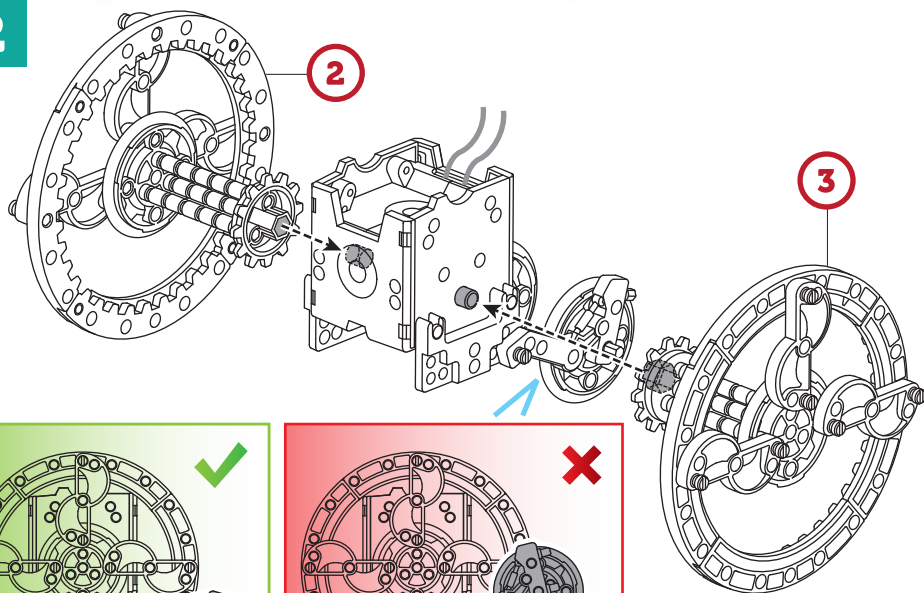
1



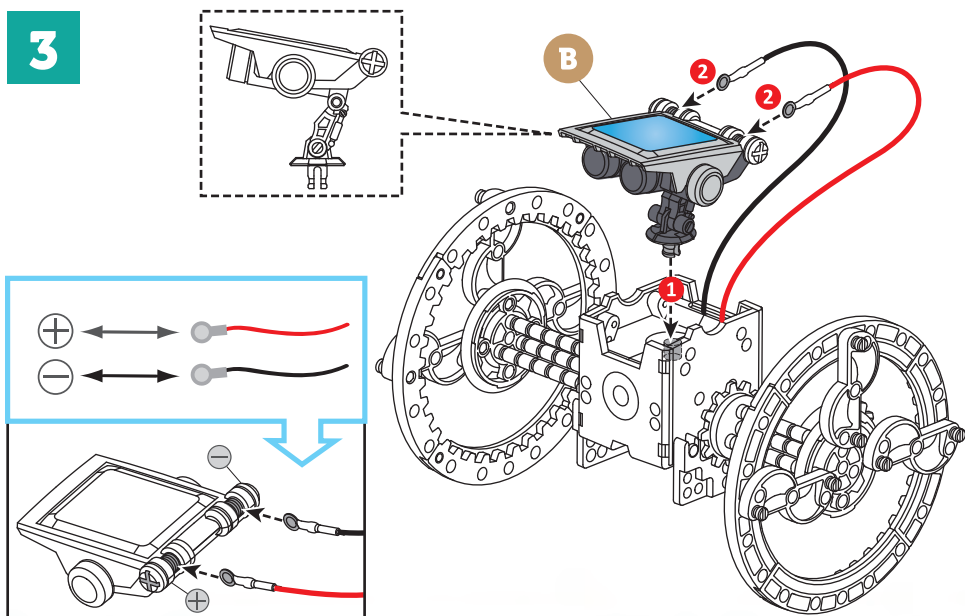
SPATELE



2



3

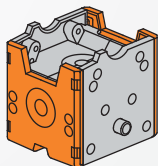


ROBOTUL BROASCA

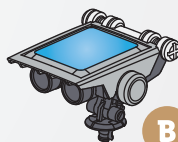
2



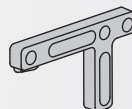
Veti avea nevoie de:



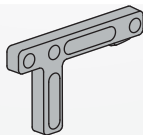
A



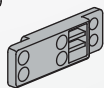
B



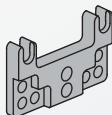
A2 x2



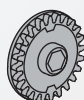
A8 x2



B3 x4



B4 x2



B8 x3



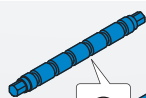
C1 x4



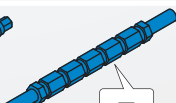
C2 x1



C7 x4



E8 x5



E3 x2



E6 x4



E14 x2



E5 x4



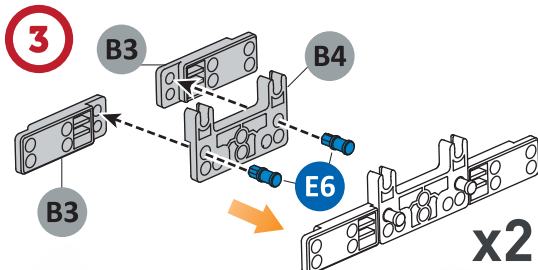
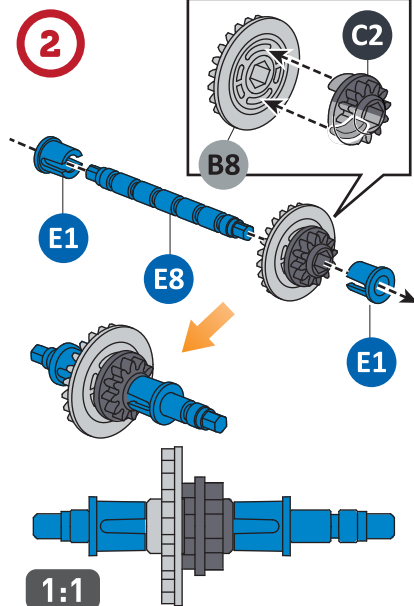
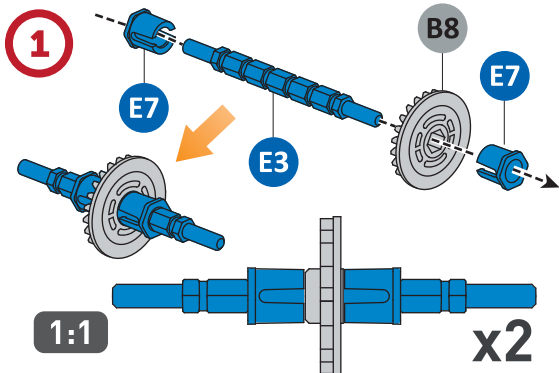
E4 x7



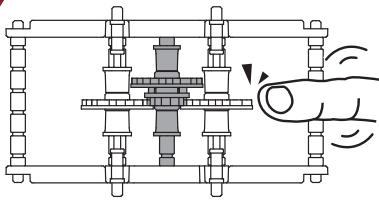
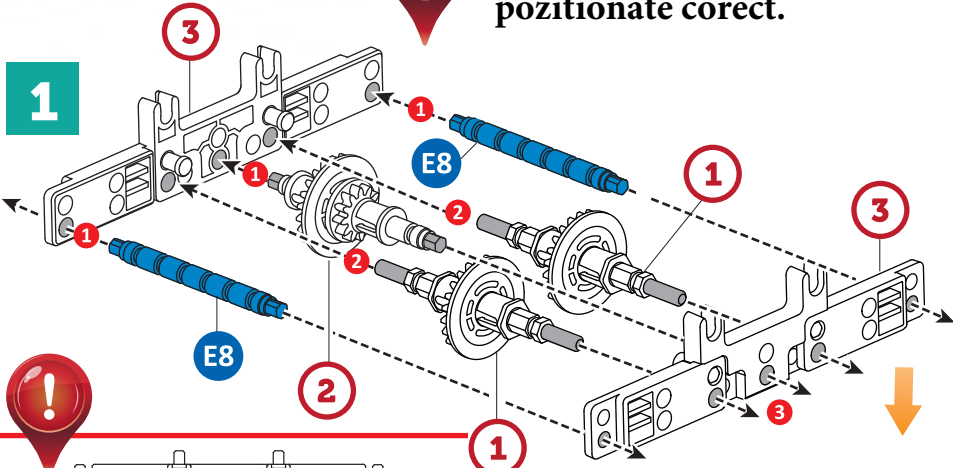
E7 x4



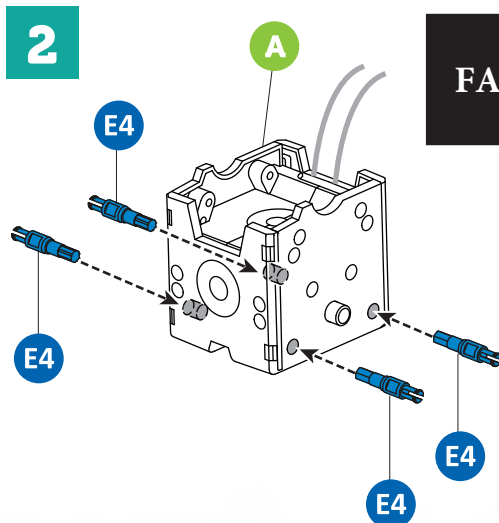
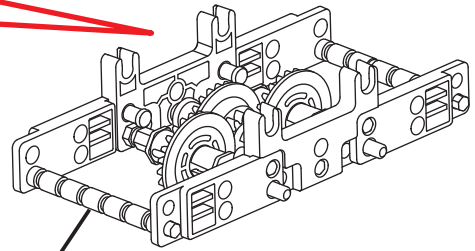
E1 x2



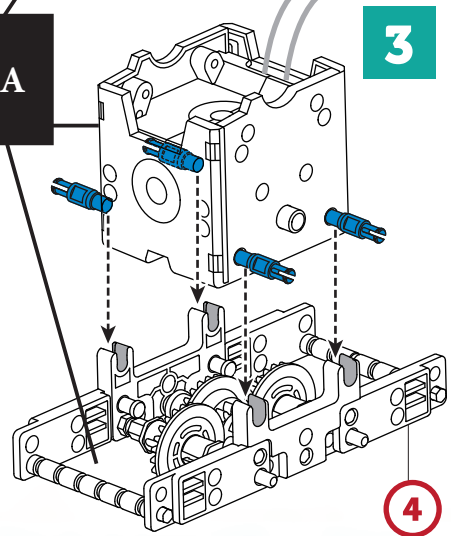
Verificati daca toate partile sunt
pozitionate corect.

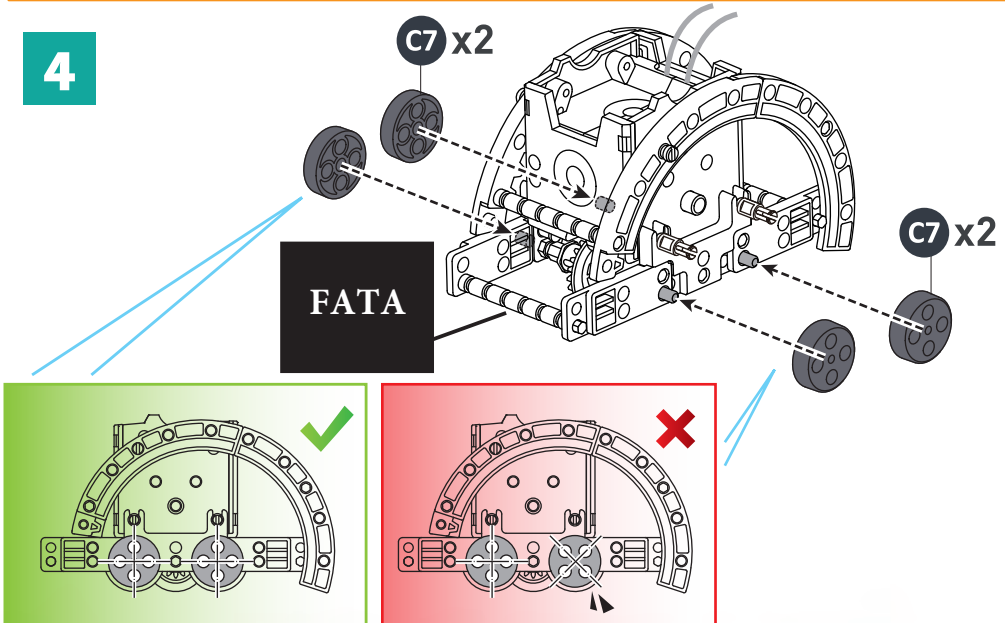
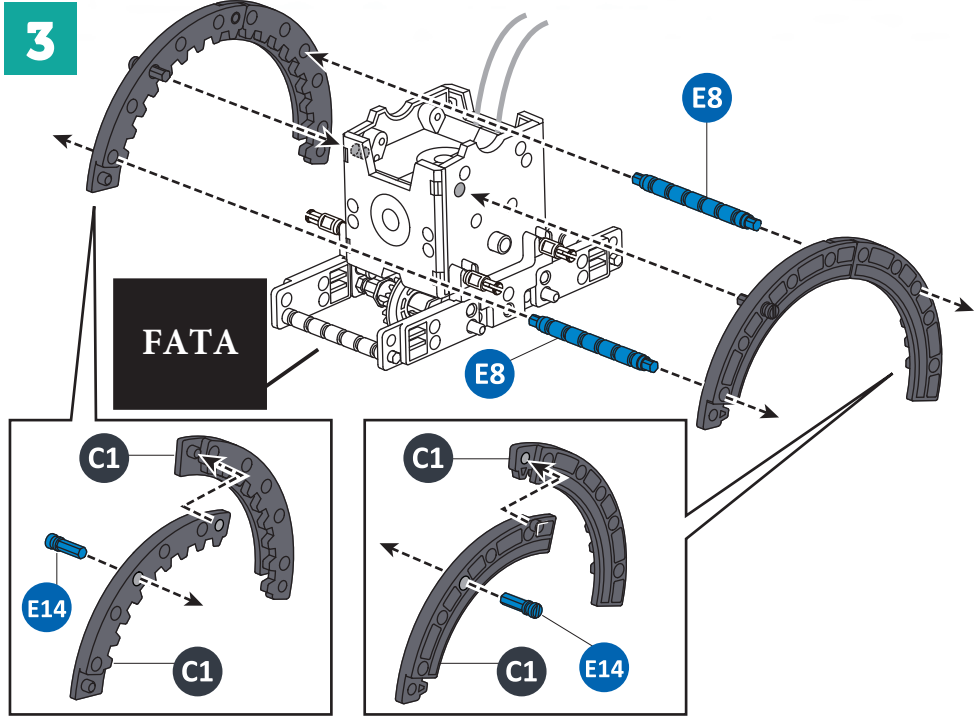


Verificati mecanismul
rotindul usor.

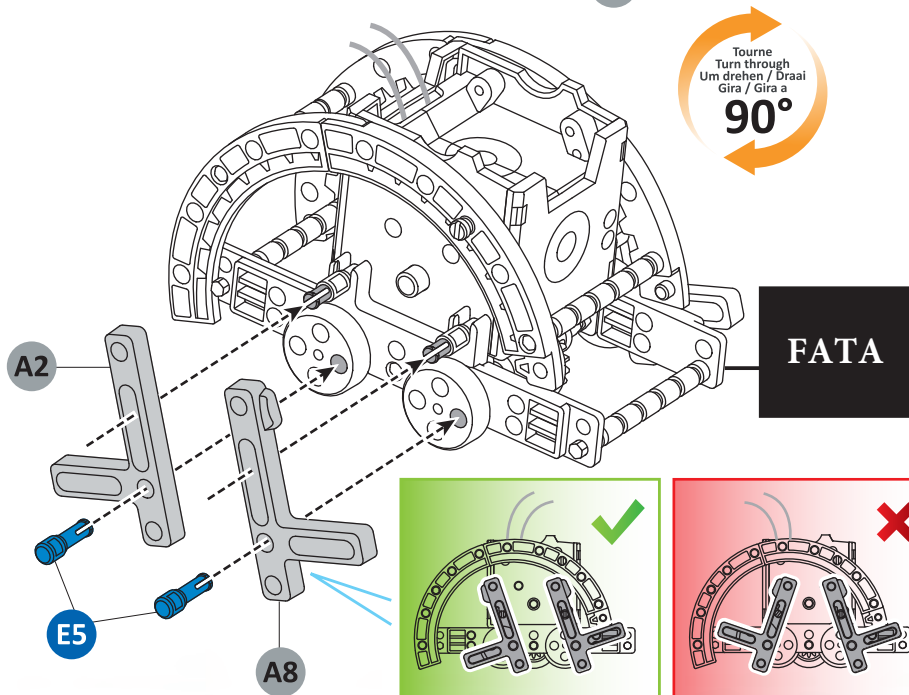
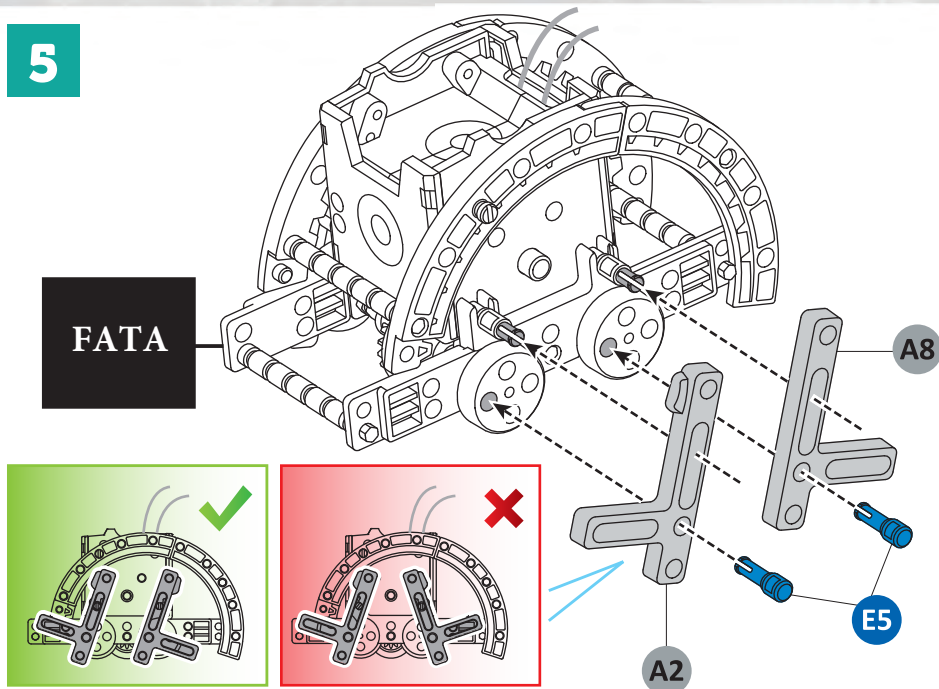


FATA

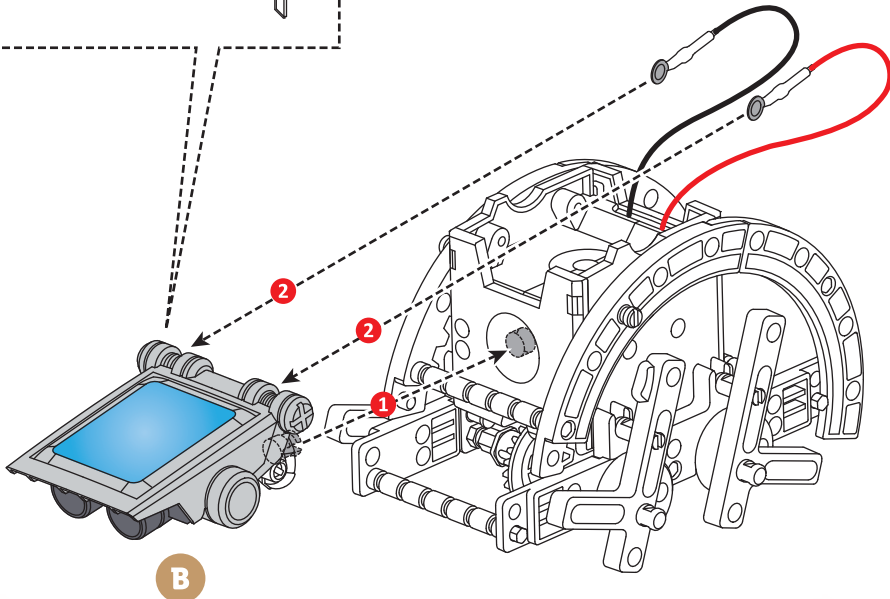
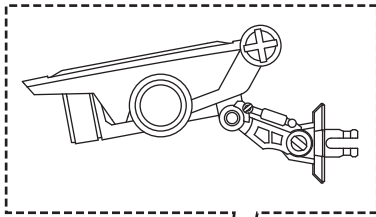
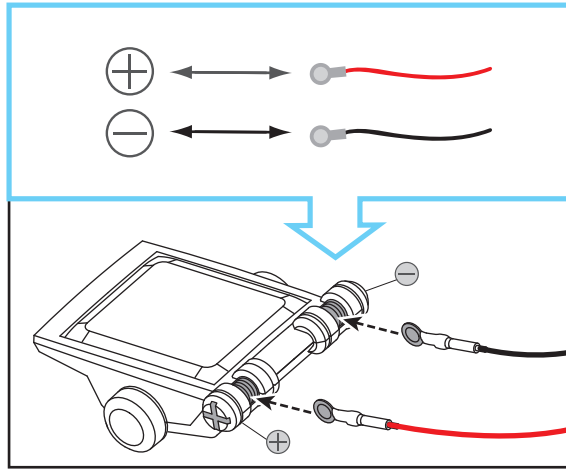




5



6

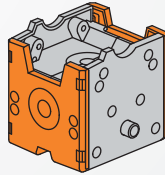


ROBOTUL MERGATOR

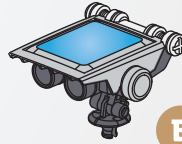
3



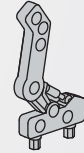
Veti avea nevoie de:



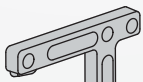
A



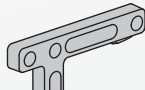
B



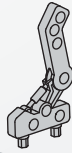
A1 x1



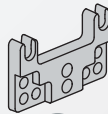
A2 x1



A8 x1



A7 x1



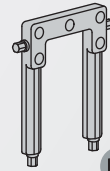
B4 x2



B5 x2



B8 x1



B9 x2



C7 x2



E6 x6



E14 x2



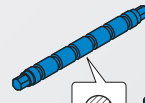
E5 x4



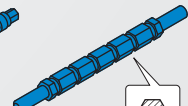
E4 x2



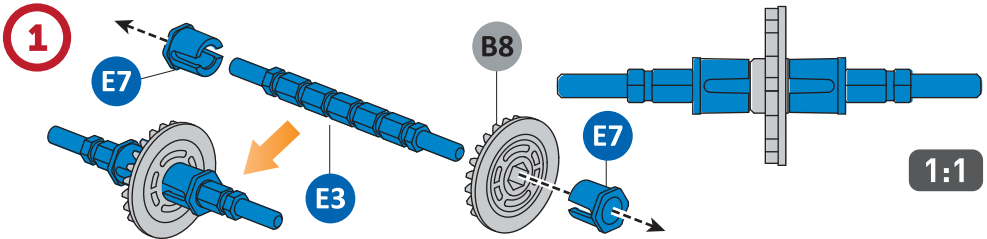
E7 x2



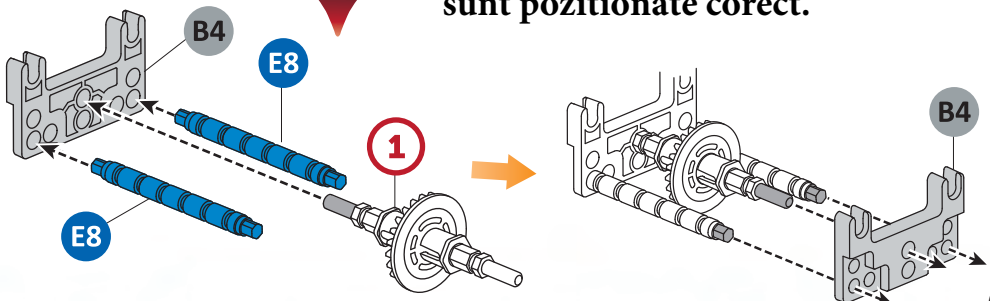
E8 x2

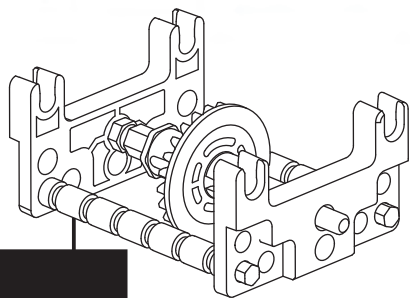


E3 x1

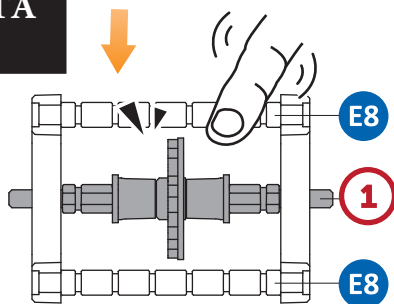


2 Verificati daca toate componentele sunt pozitionate corect.



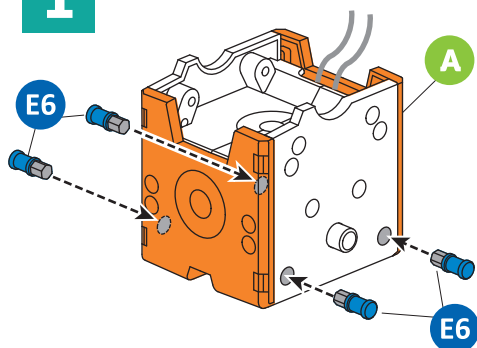


FATA

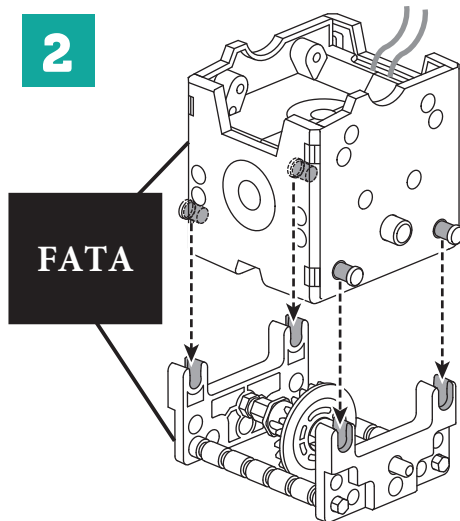


Verificati mecanismul rotindul usor.

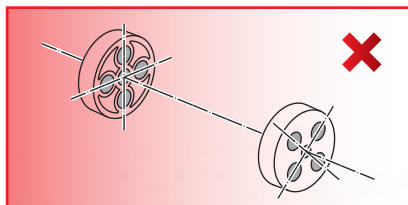
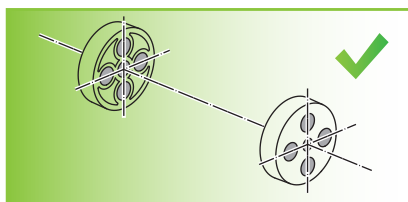
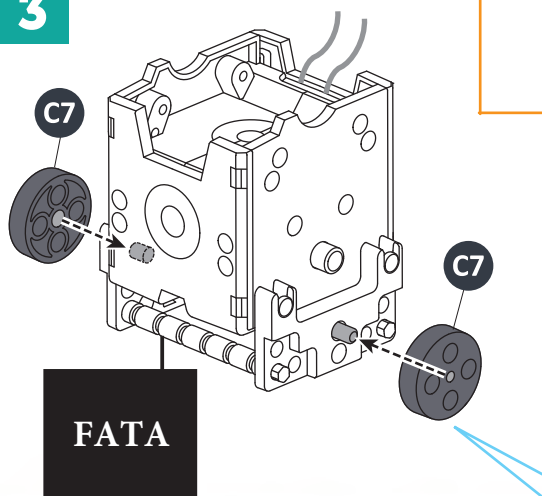
1



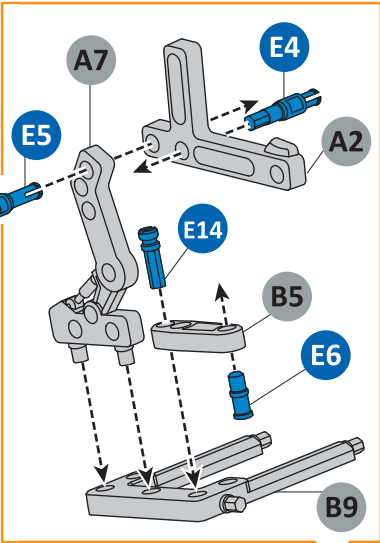
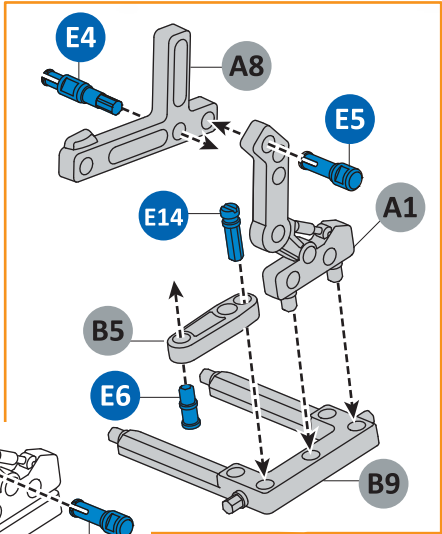
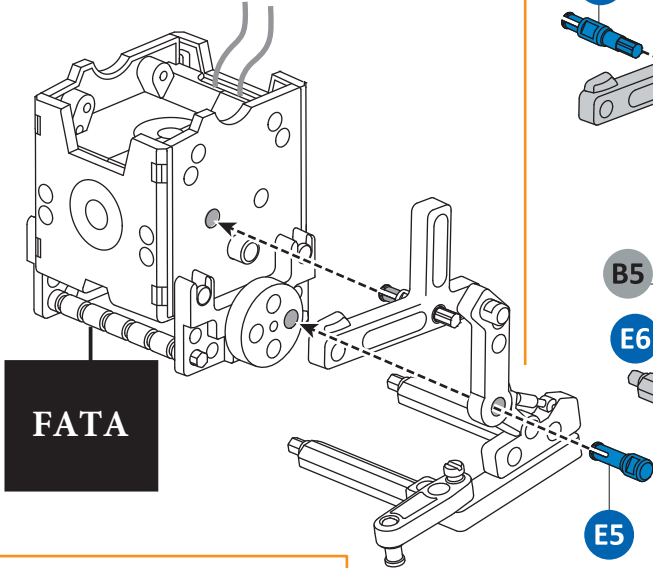
2



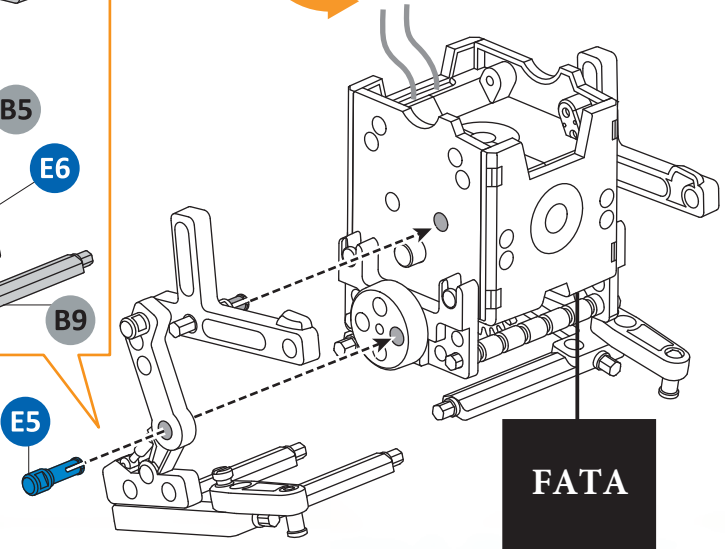
3



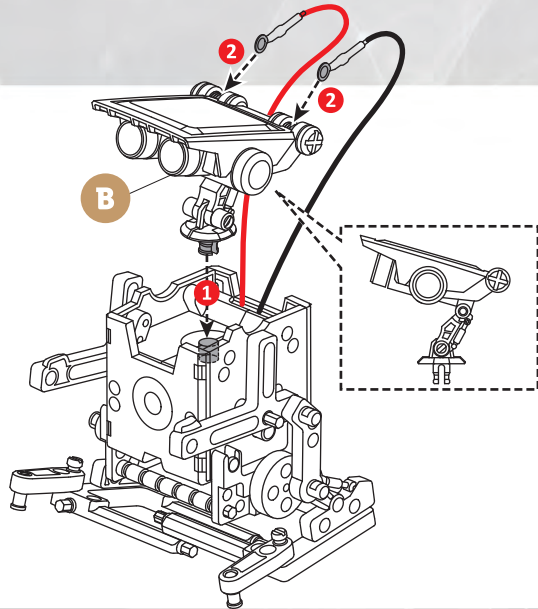
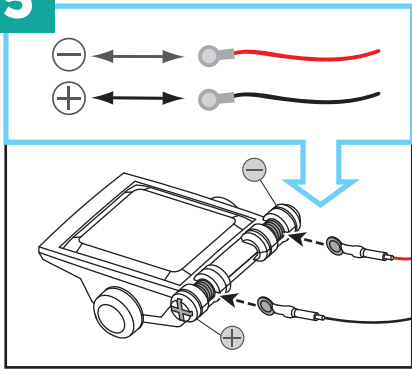
4



Tourne
Turn through / Draai
Um drehen / Draai
Gira / Gira a
90°



5

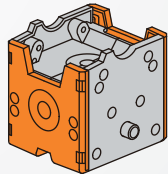


4

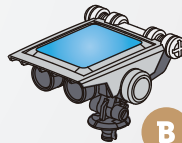
ROBOTUL PISICA



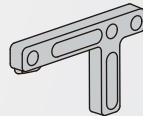
Veti avea nevoie de:



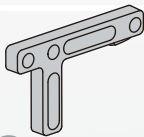
A



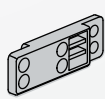
B



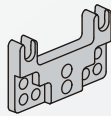
A2 x2



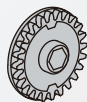
A8 x2



B3 x2



B4 x2



B8 x4



C2 x2



C7 x4



E6 x6



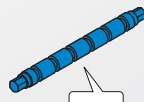
E5 x4



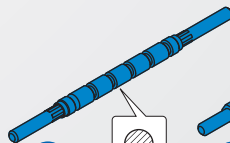
E1 x6



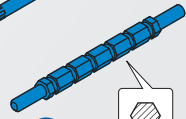
E7 x4



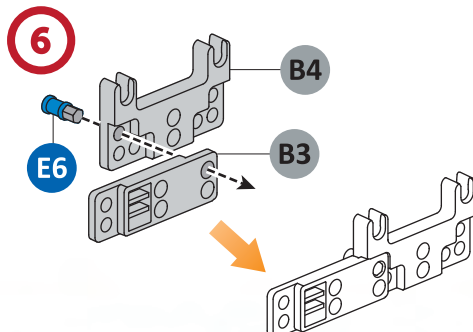
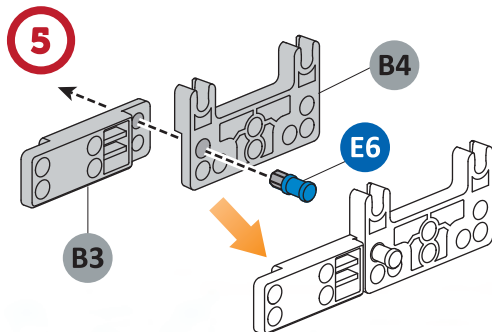
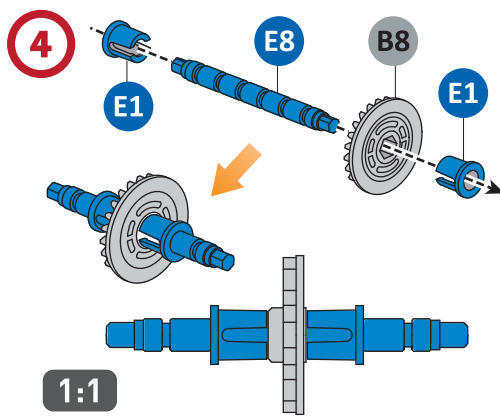
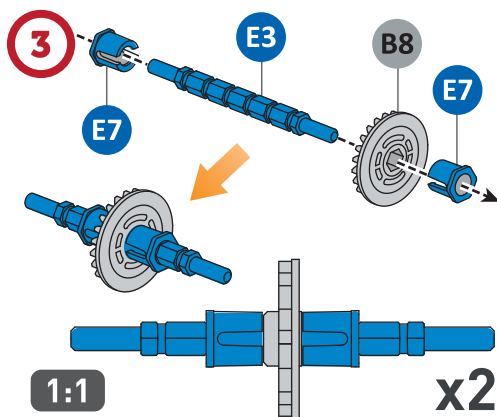
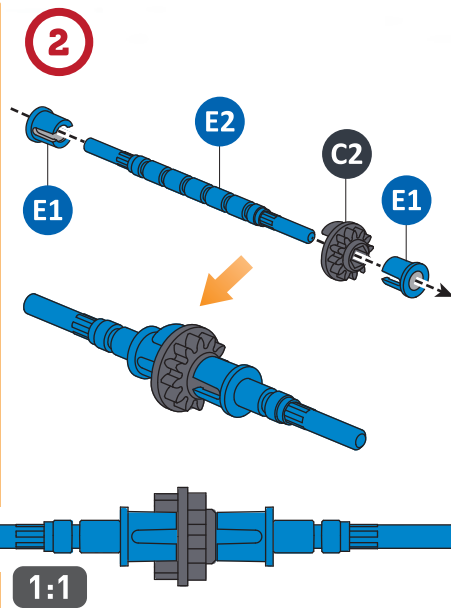
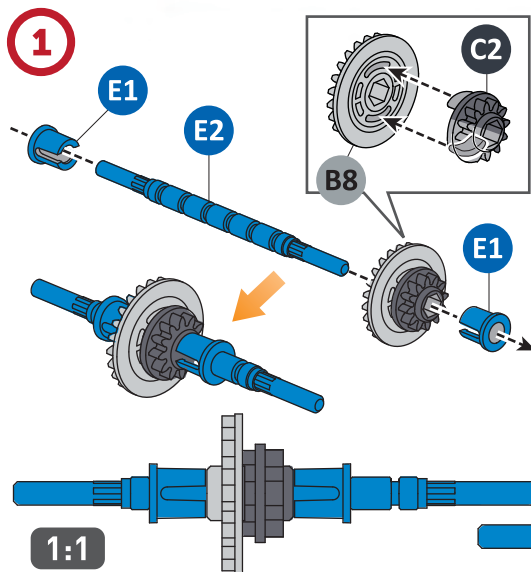
E8 x1



E2 x2

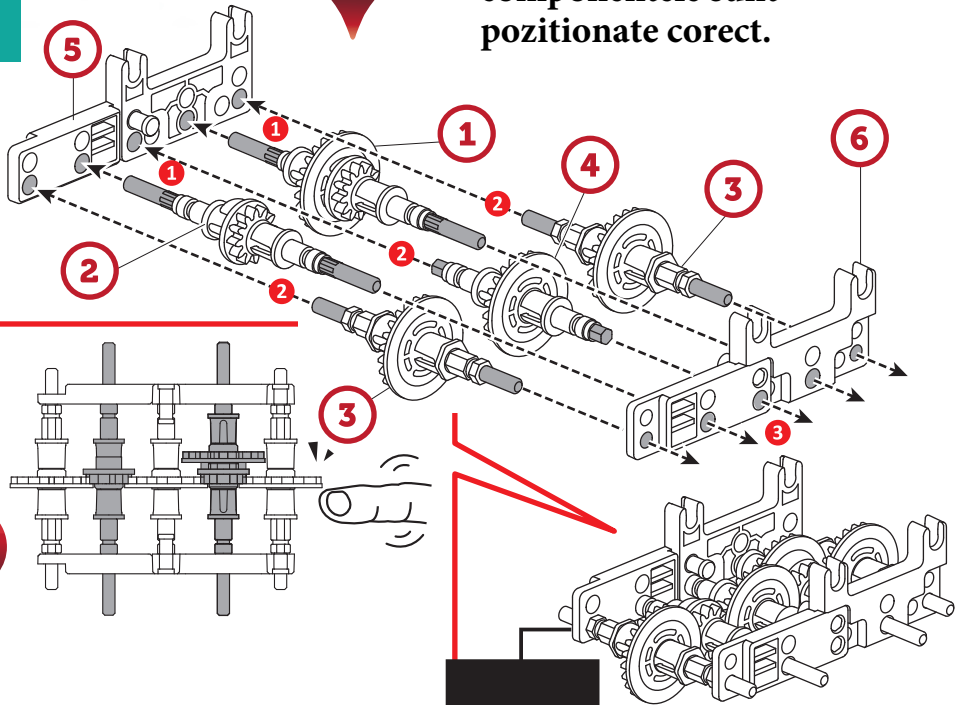


E3 x2



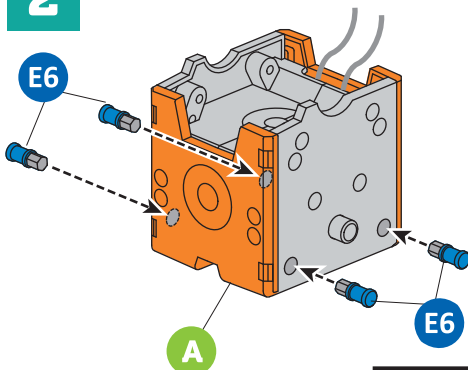
Verificati daca toate
componentele sunt
pozitionate corect.

1



FATA

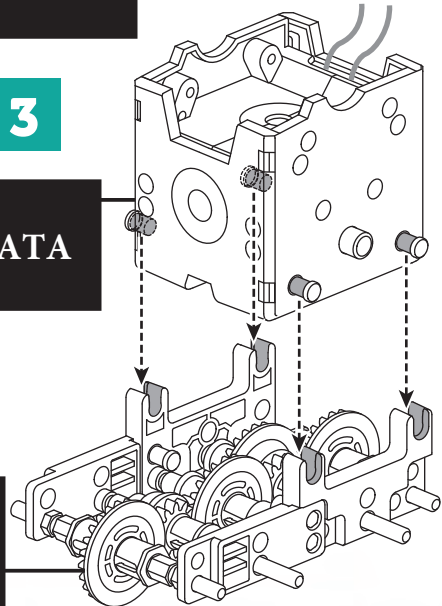
2



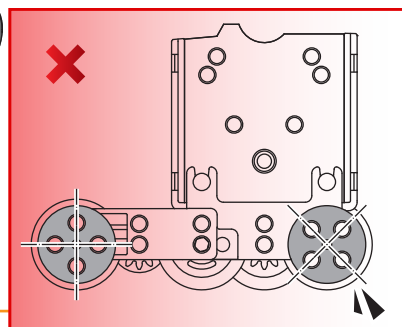
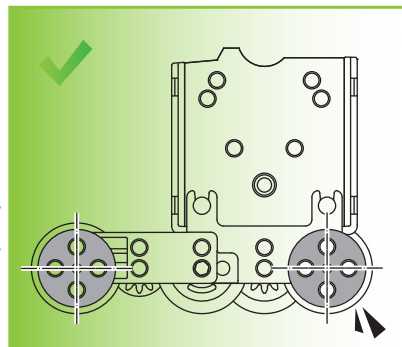
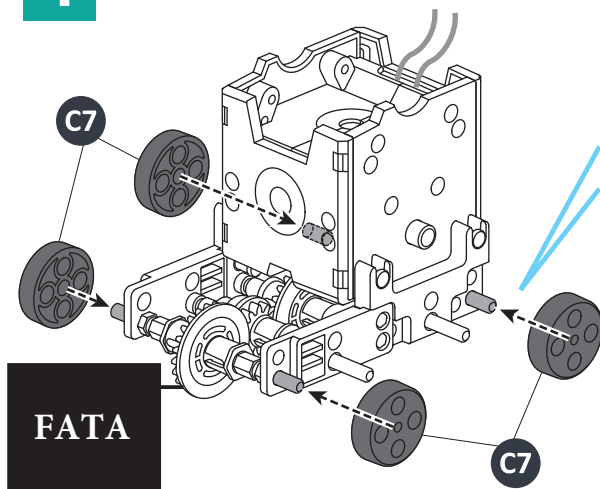
3

FATA

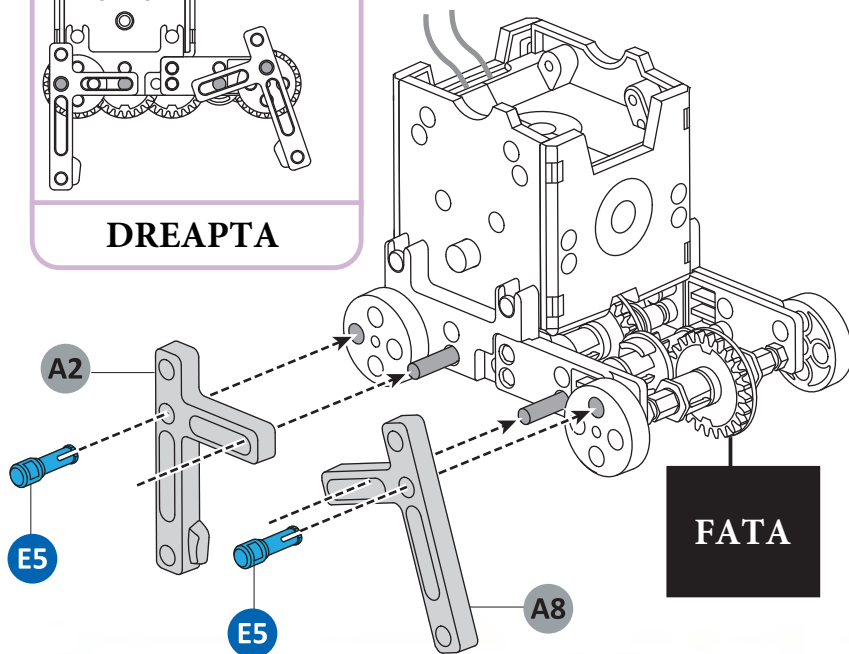
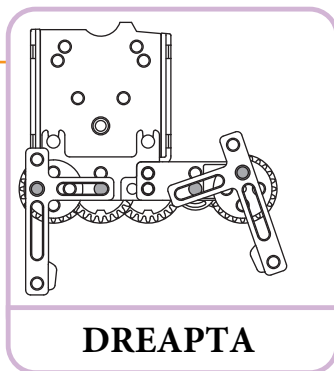
FATA



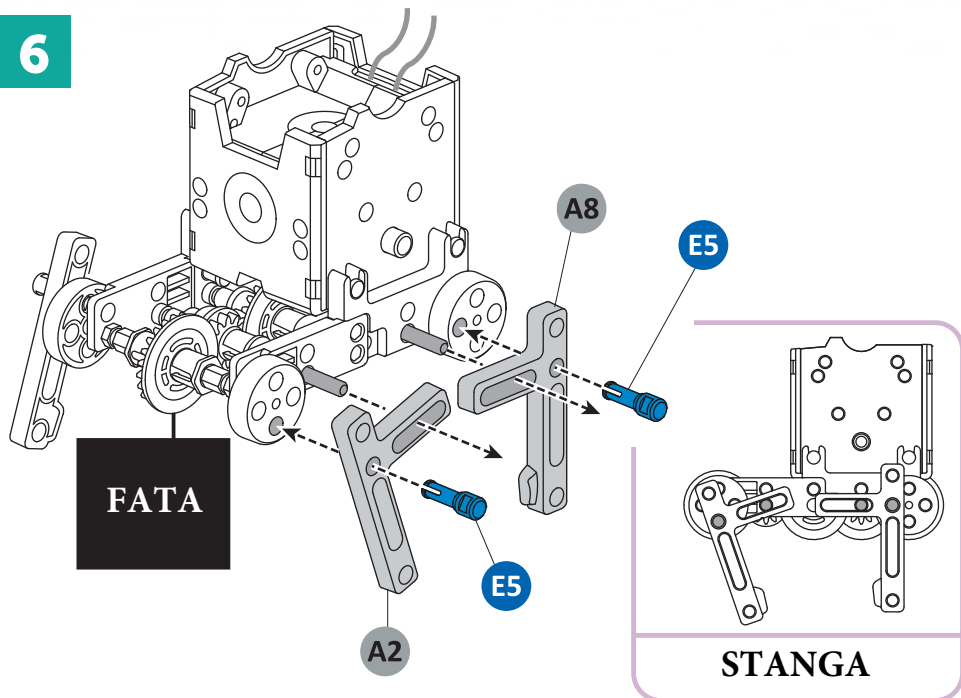
4



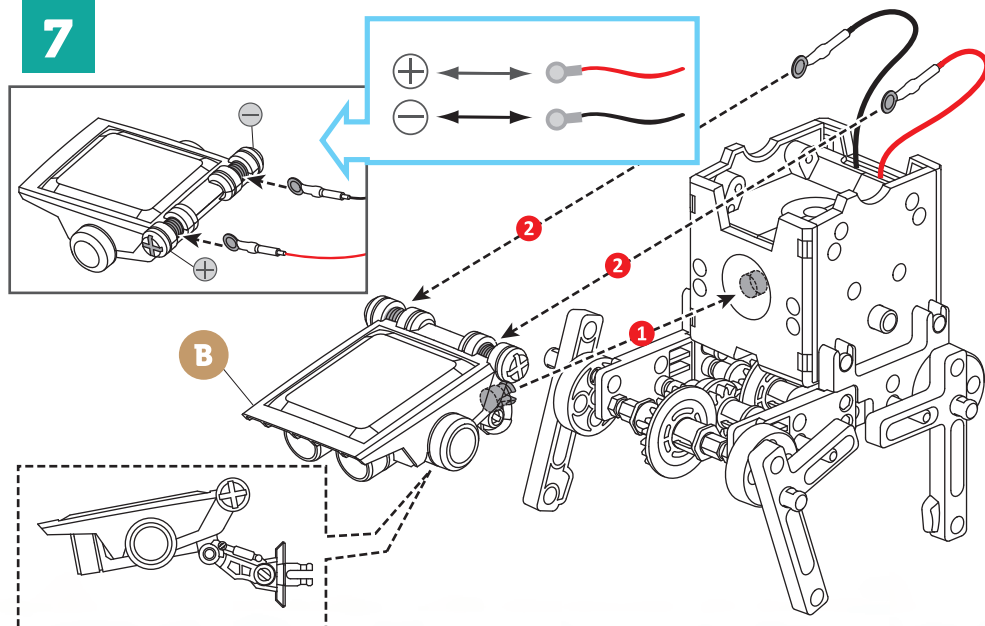
5



6



7

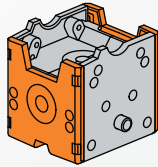


5

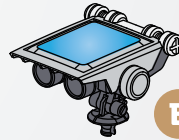
BARCA



Veti avea nevoie de:



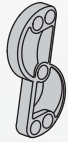
A



B



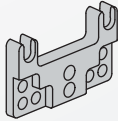
D x2



B1 x3



B2 x3



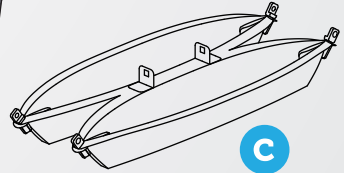
B4 x2



C6 x2



C1 x8



C



E6 x4



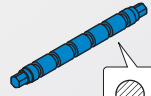
E14 x12



E4 x8

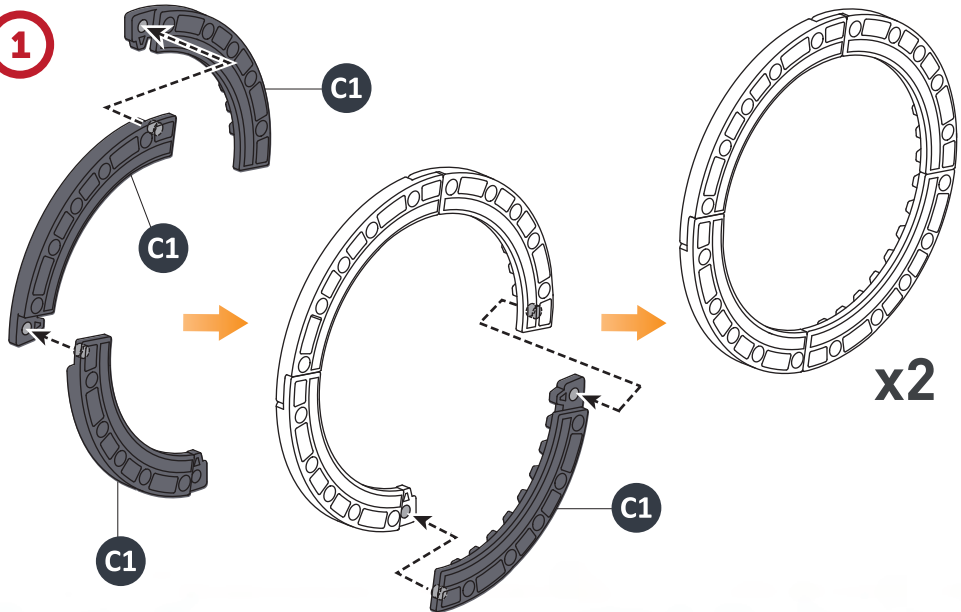


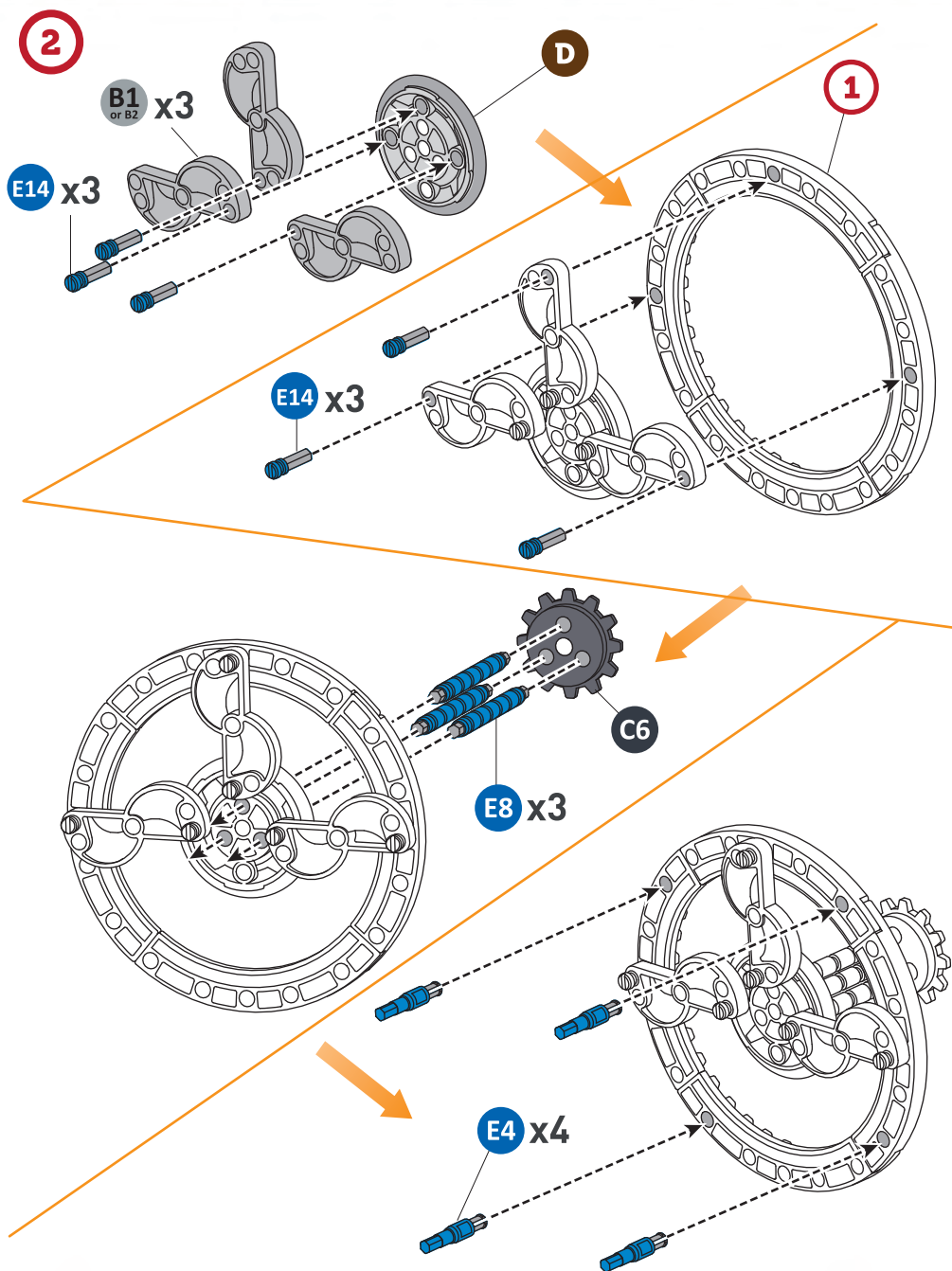
E9 x2



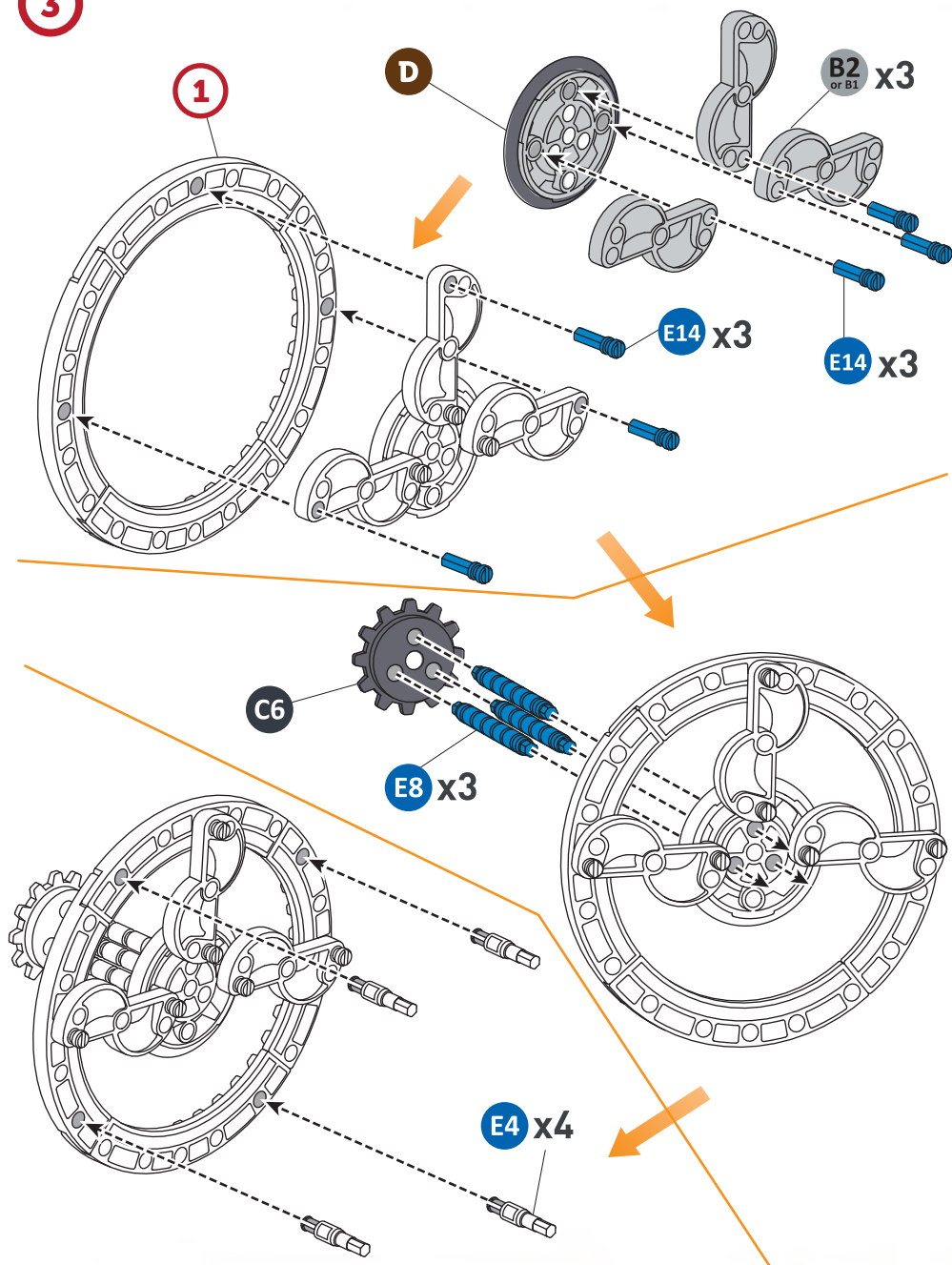
E8 x6

1



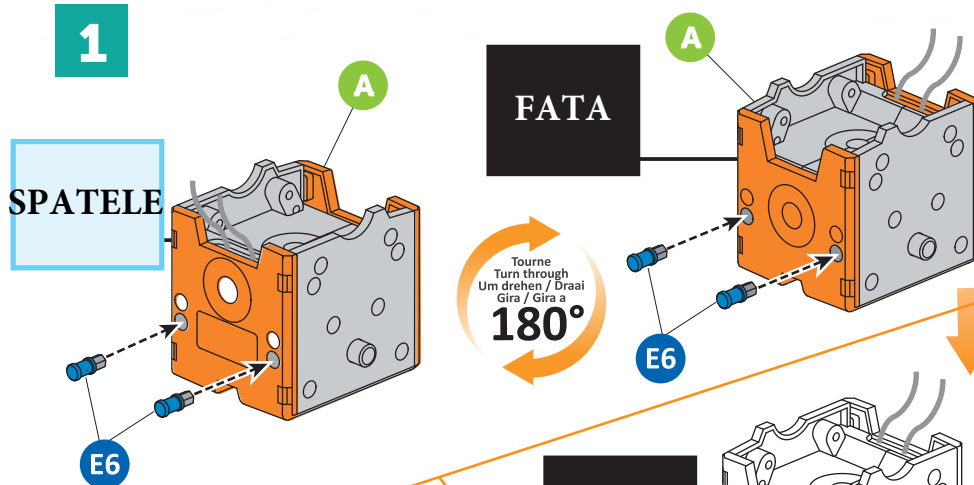


3



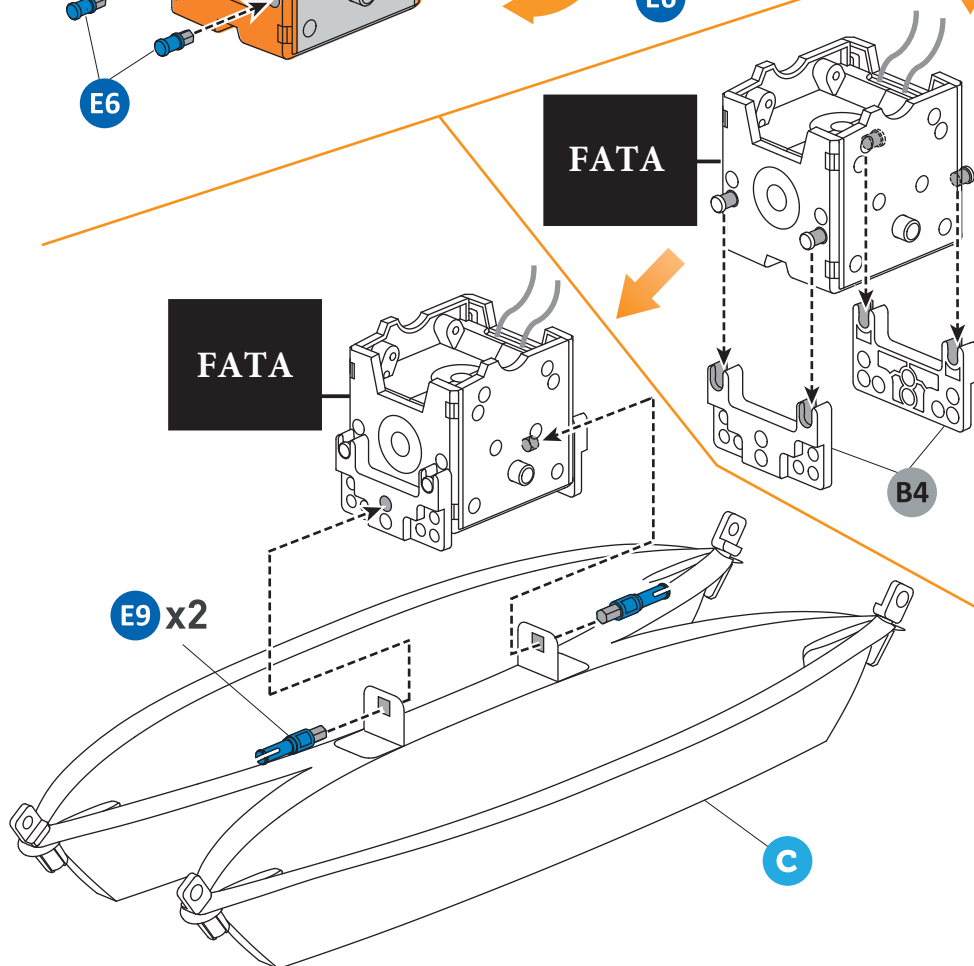
1

SPATELE

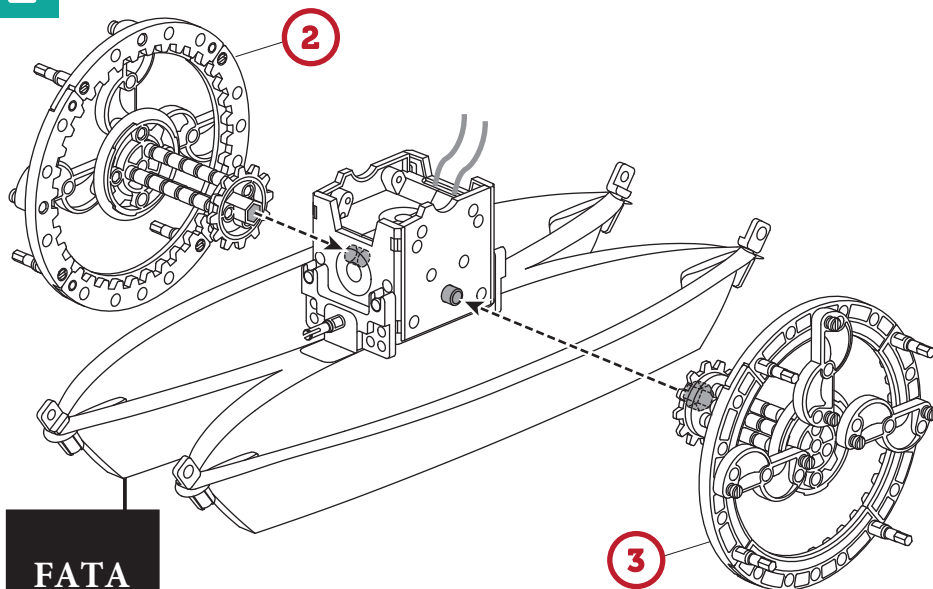


FATA

FATA

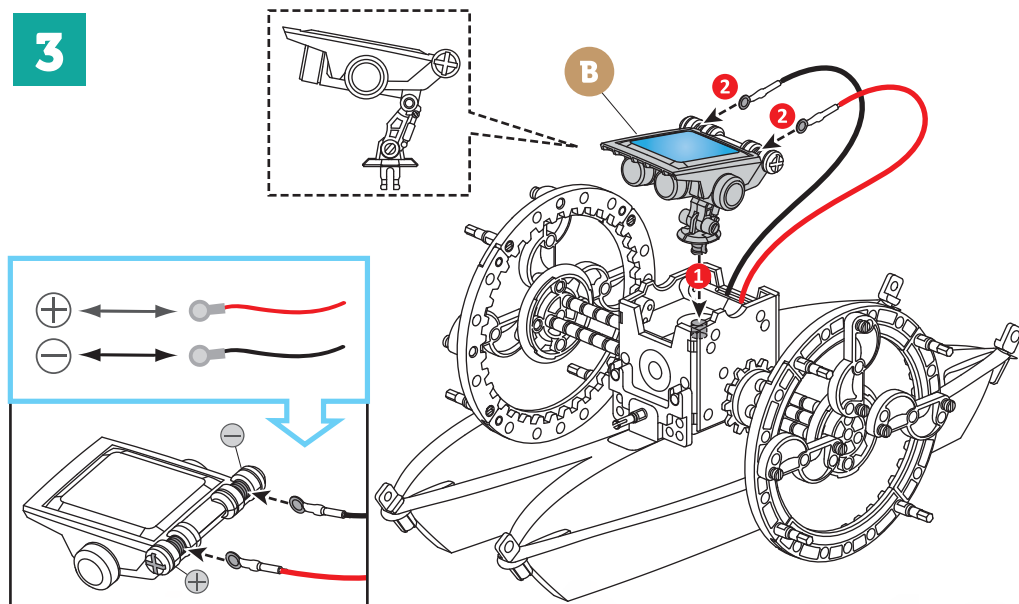


2



FATA

3

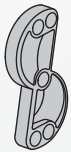
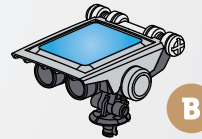
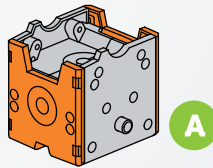


ROBOTUL GANDAC

6



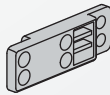
Veti avea nevoie de:



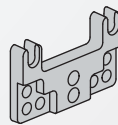
B1 x3



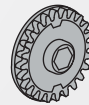
B2 x3



B3 x4



B4 x2



B8 x3



C2 x3



E6 x8



E11 x4



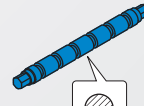
E12 x2



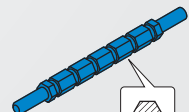
E7 x6



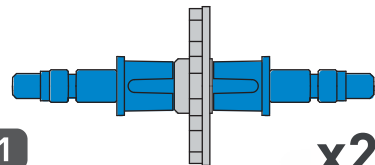
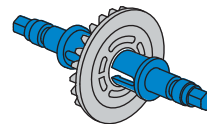
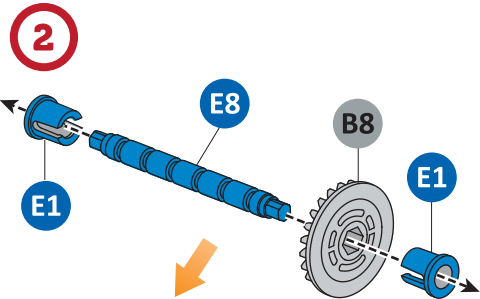
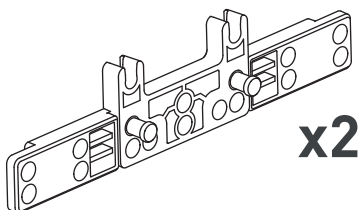
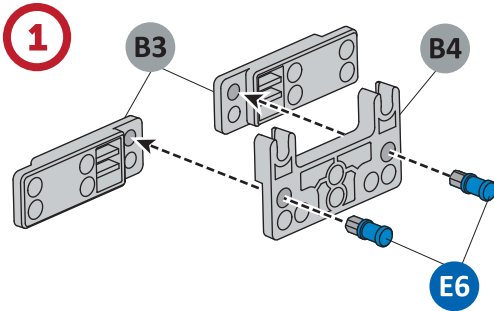
E1 x4

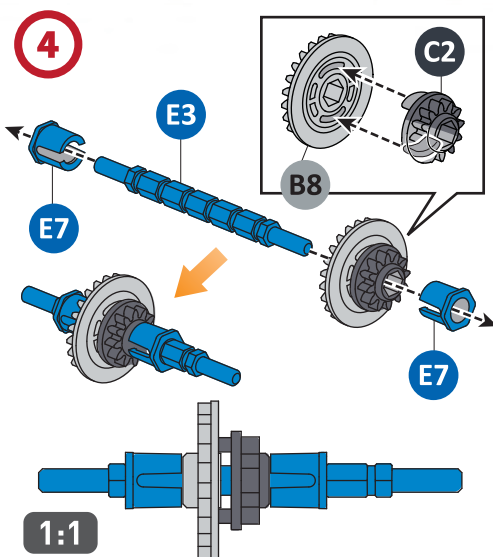
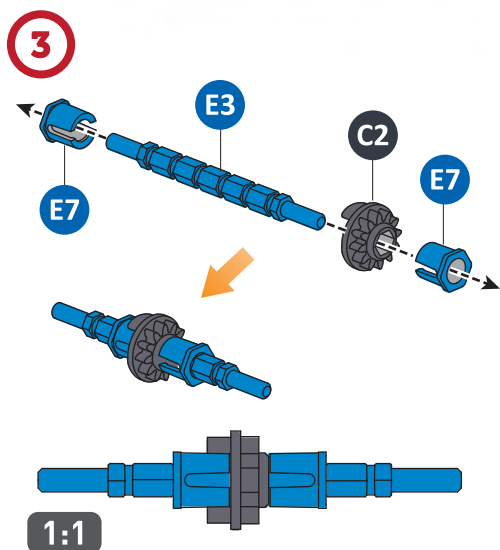


E8 x2

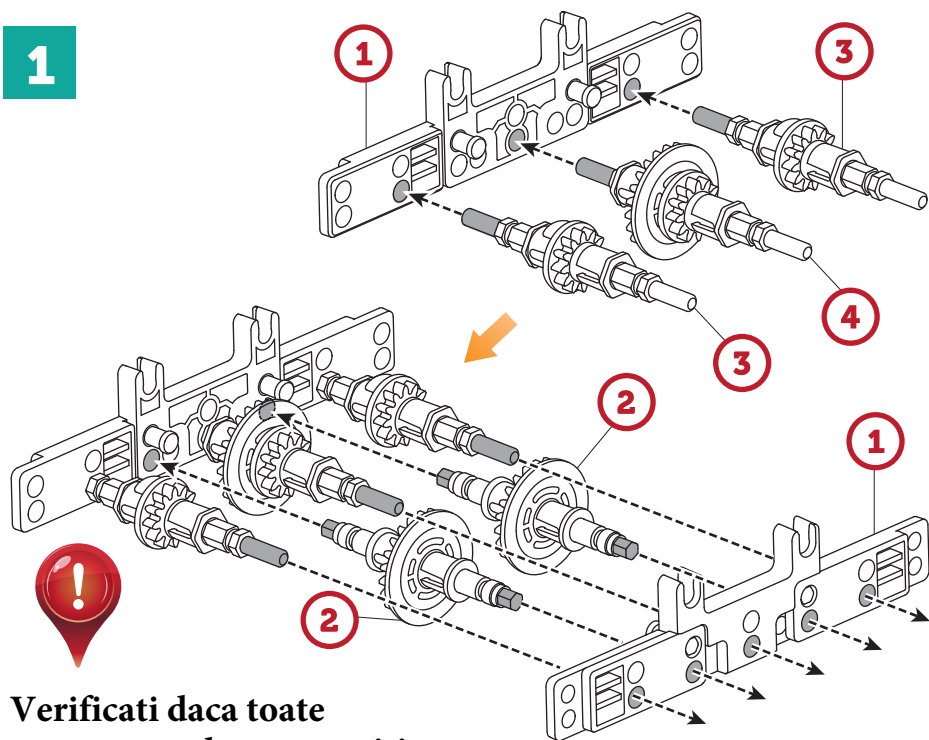


E3 x3

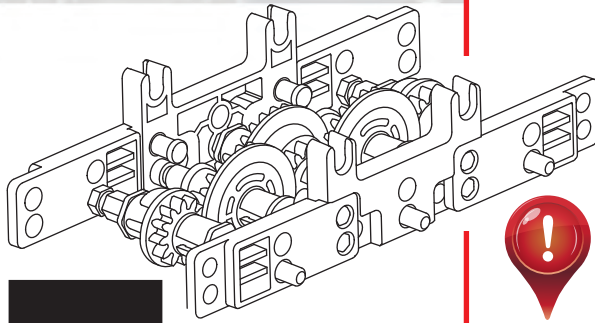




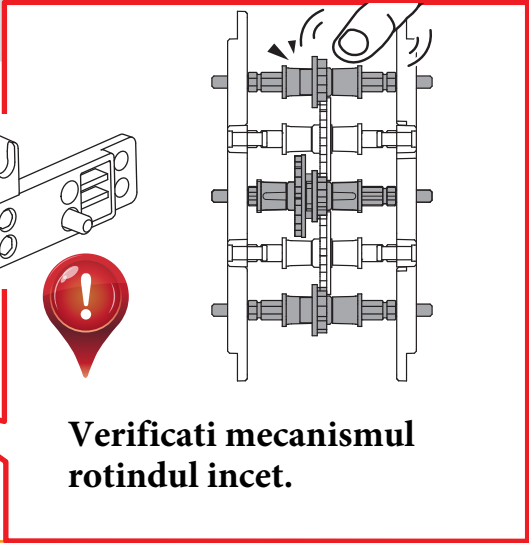
1



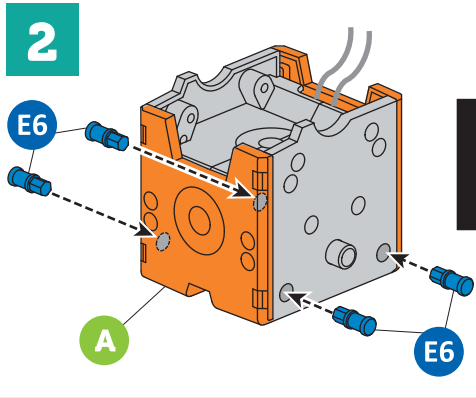
**Verificati daca toate
componentele sunt pozitionate
corect.**



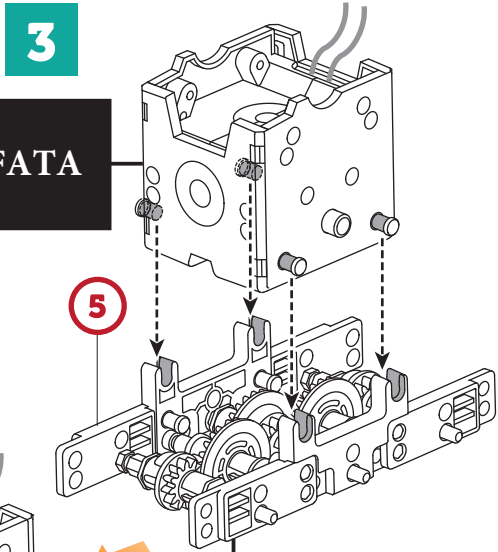
FATA



Verificati mecanismul rotindul incet.

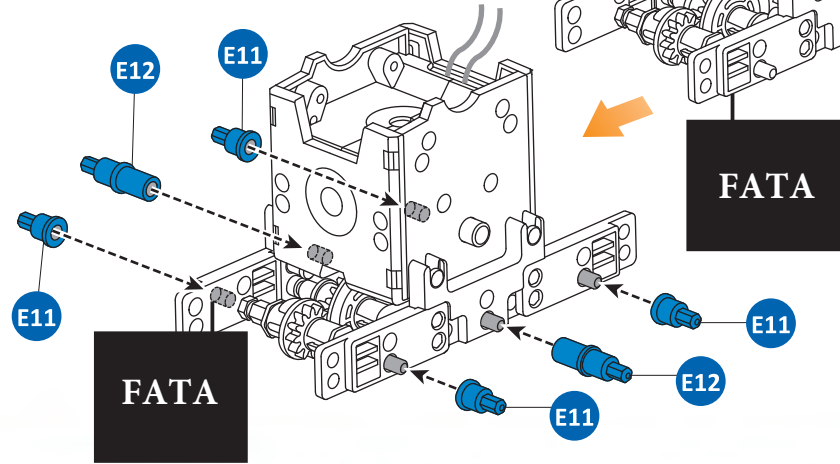


2



3

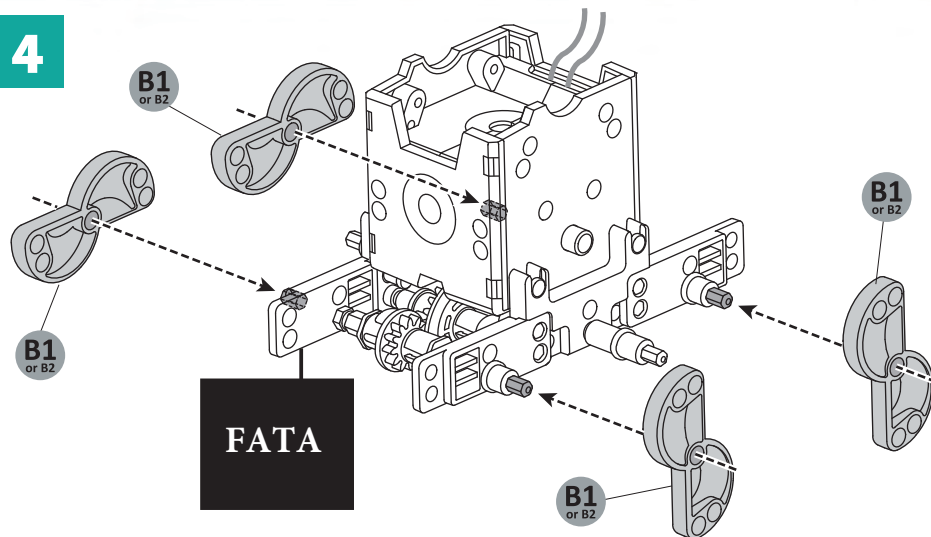
FATA



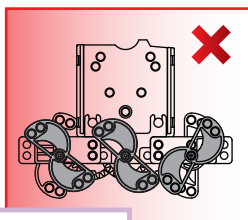
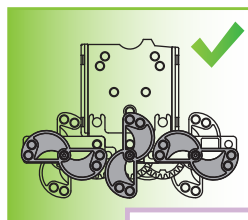
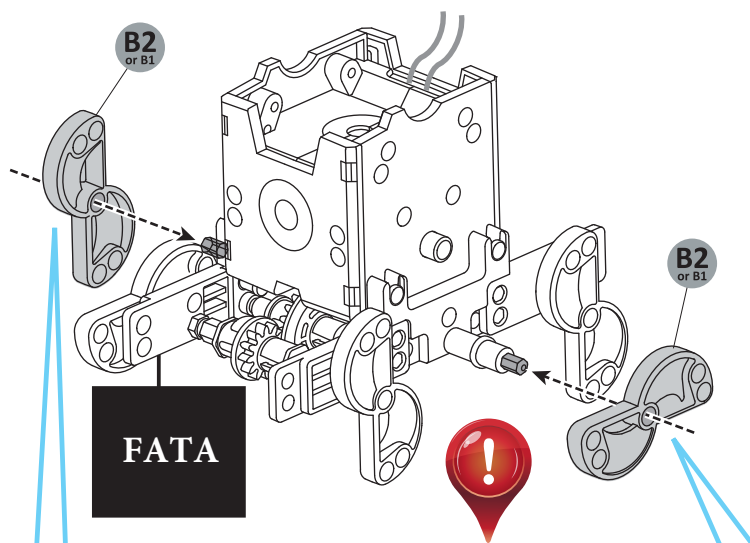
FATA

FATA

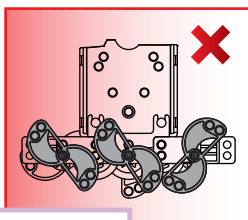
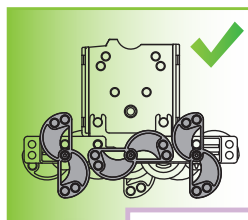
4



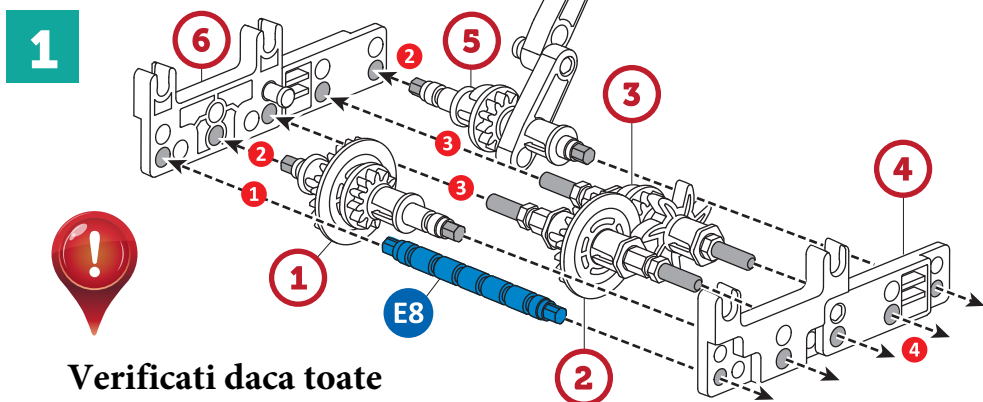
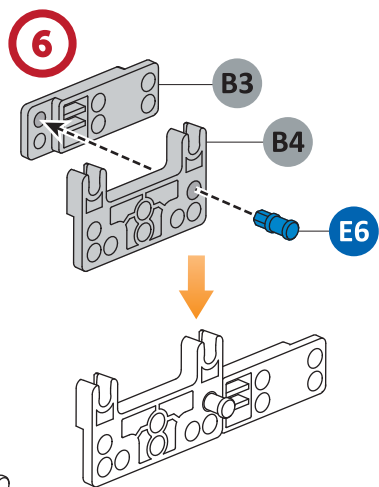
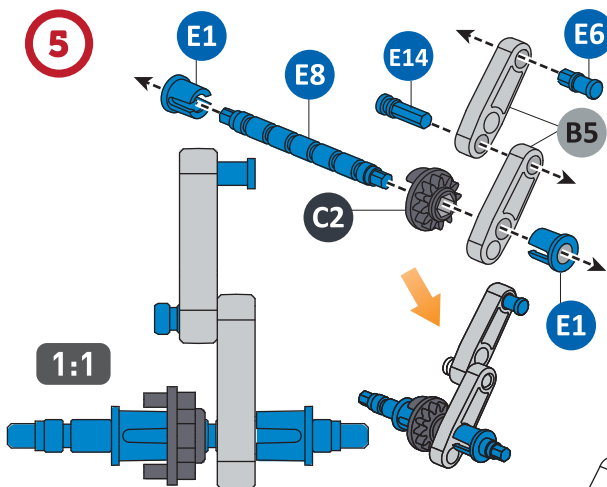
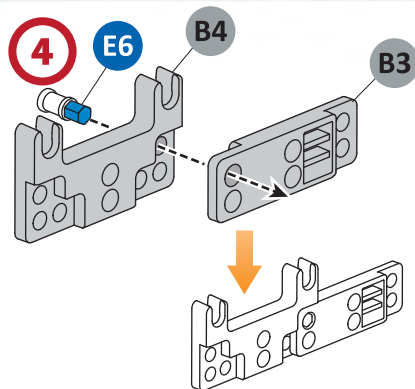
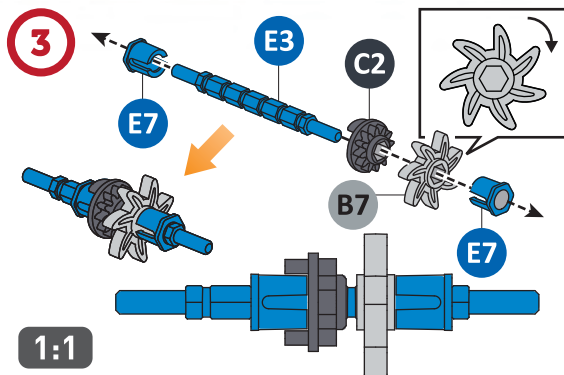
5



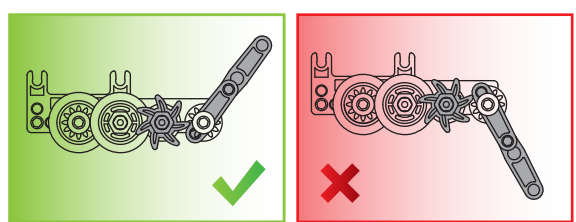
DREAPTA



STANGA



**Verificati daca toate
componentele sunt
pozitionate corect.**



Verificati mecanismul rotindul usor.

FATA

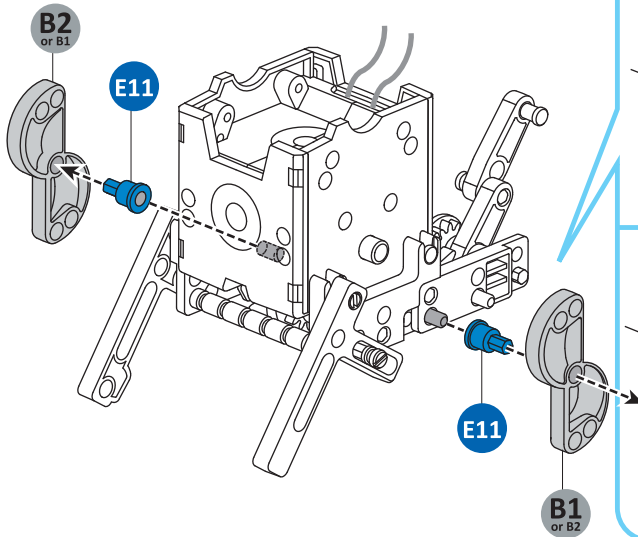
2

E6
E10
A
E6
E10

FATA

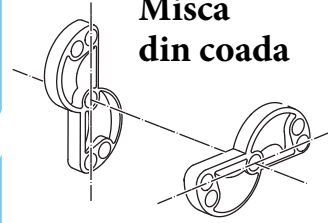
E14
E8
A2
E14

3

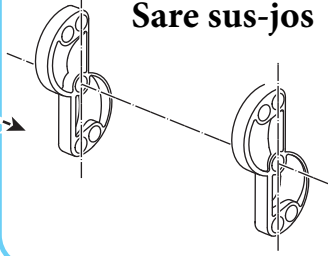


Doua posibile pozitii:

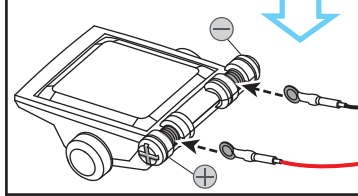
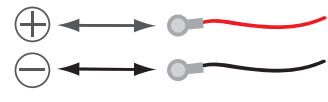
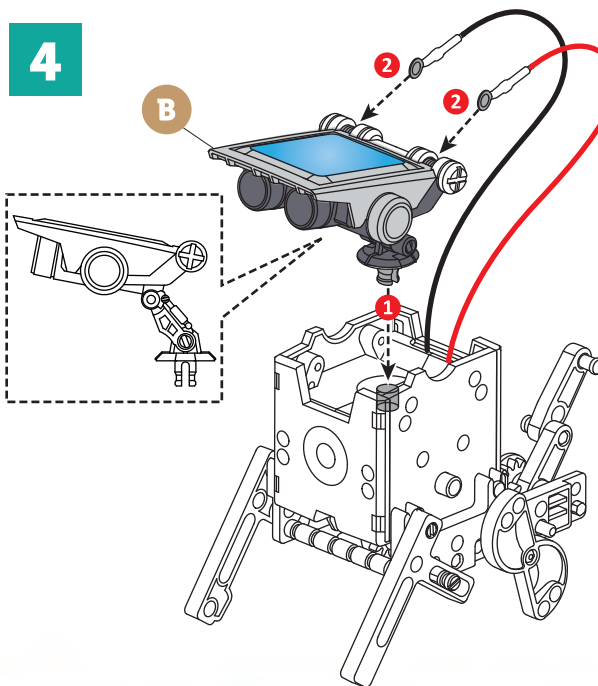
Misca din coada



Sare sus-jos



4

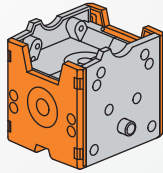


MASINUTA ROBOT

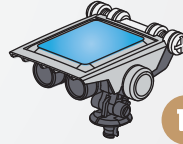
8



Veti avea nevoie de:



A



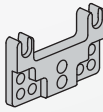
B



D x4



B3 x4



B4 x2



B8 x4



C1 x2



C2 x4



E4 x4



E6 x8



E14 x2



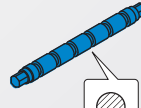
E11 x4



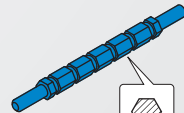
E7 x2



E1 x10

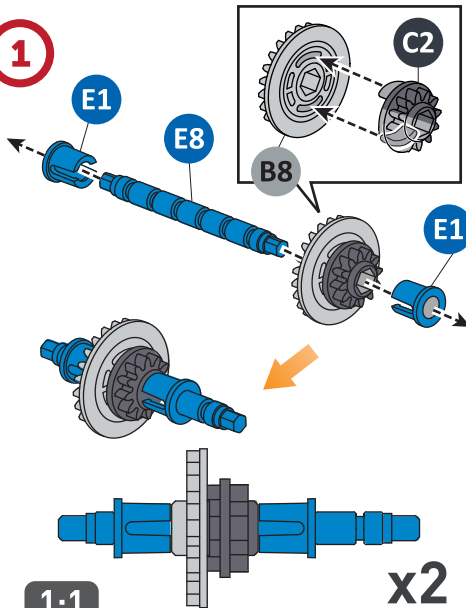


E8 x7



E3 x2

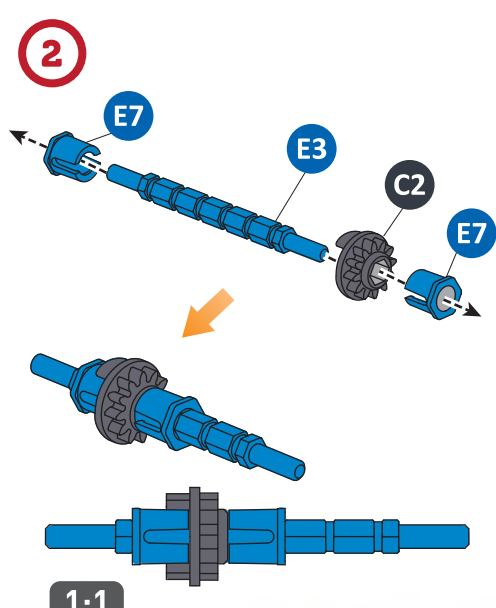
1



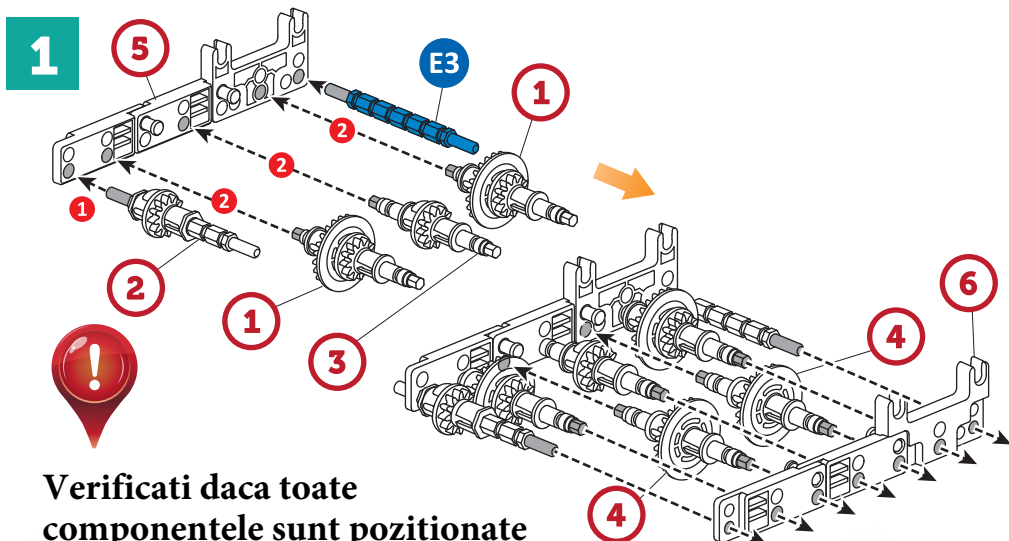
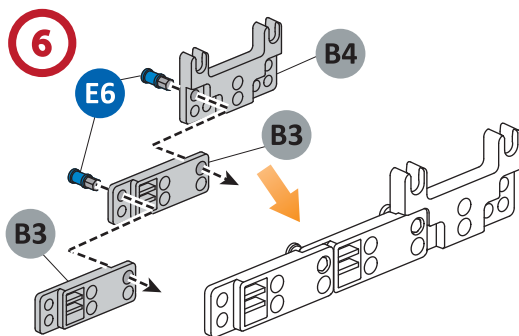
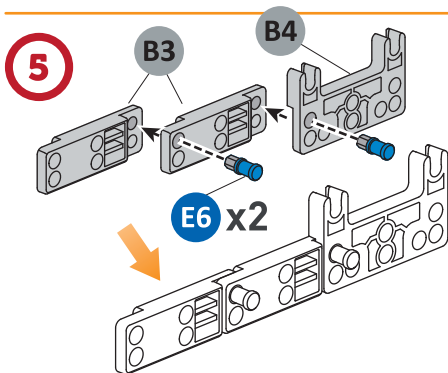
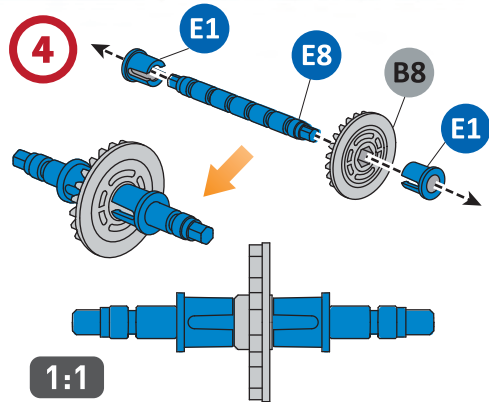
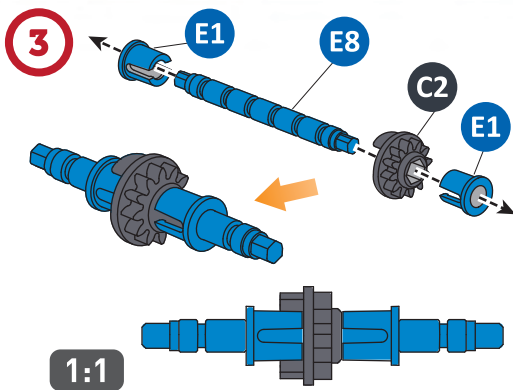
1:1

x2

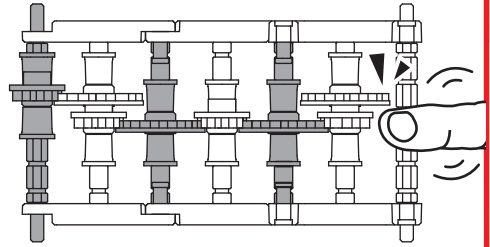
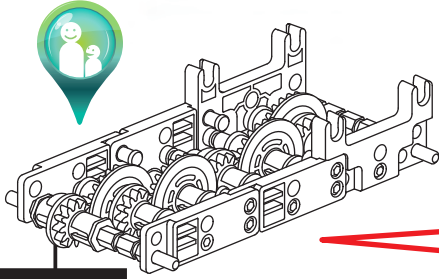
2



1:1



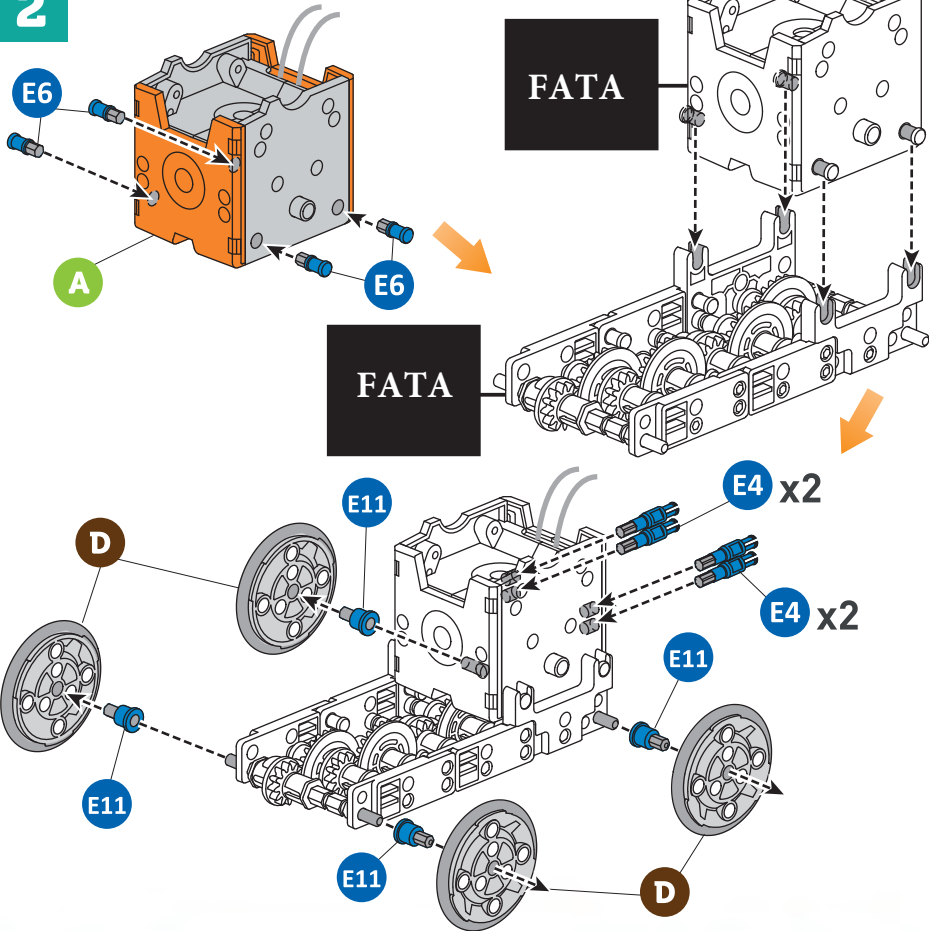
**Verificati daca toate
componentele sunt pozitionate
corect.**



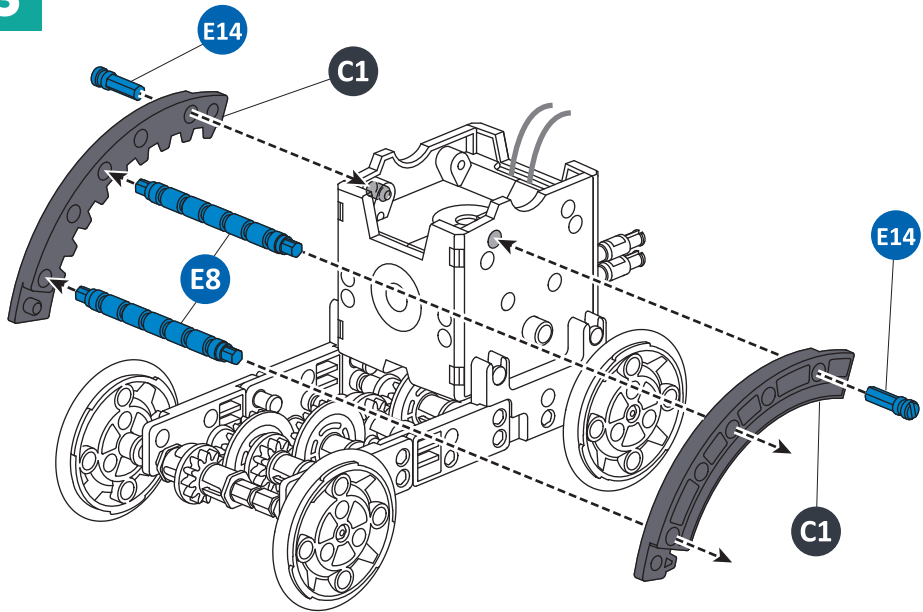
Testati mecanismul rotindul usor.

FATA

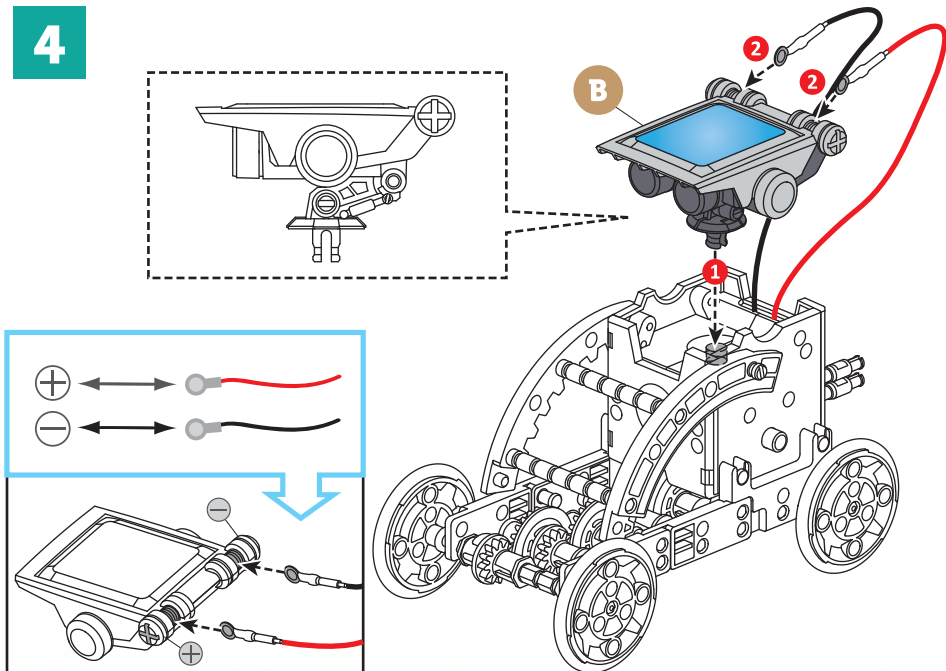
2

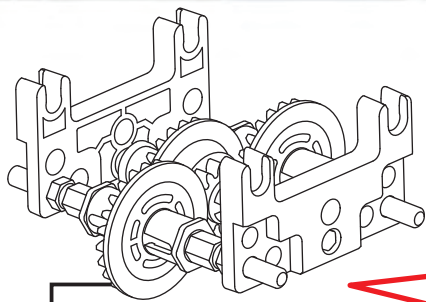


3

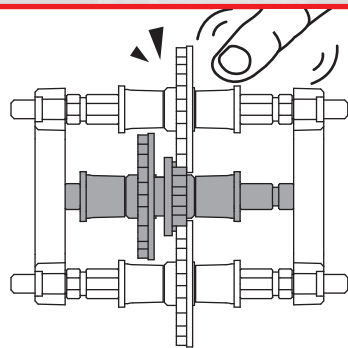


4



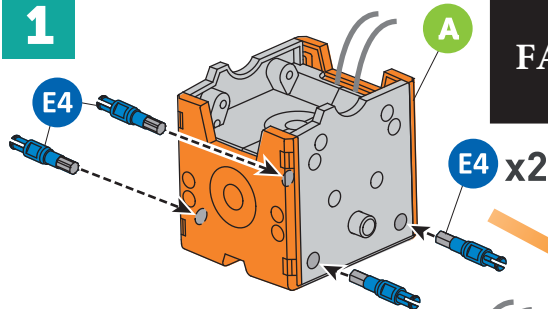


FATA



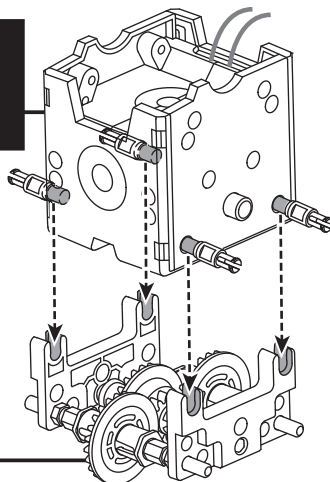
Testati mecanismul
rotindul usor.

1

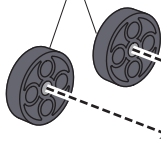


FATA

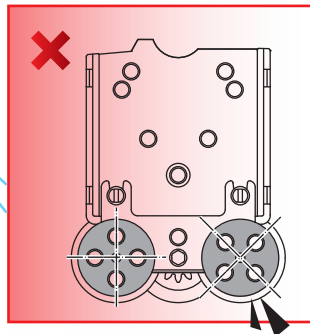
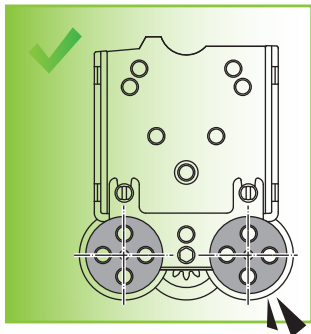
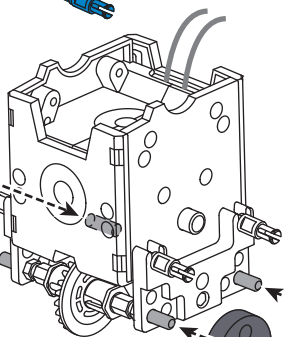
E4 x2



C7



C7 x2



2

FATA

SPATELE

A2

A8

E5 x2

A2

A8

E5 x2

Tourne
Turn through / Draai
Um drehen / Draai
Gira / Gira a

180°

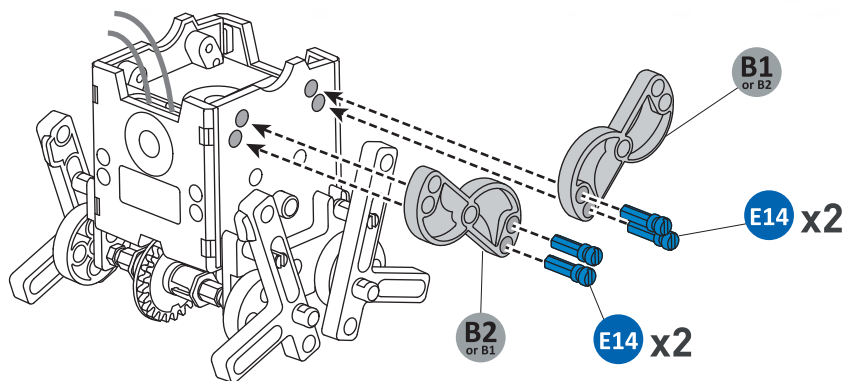
STANGA

DREAPTA

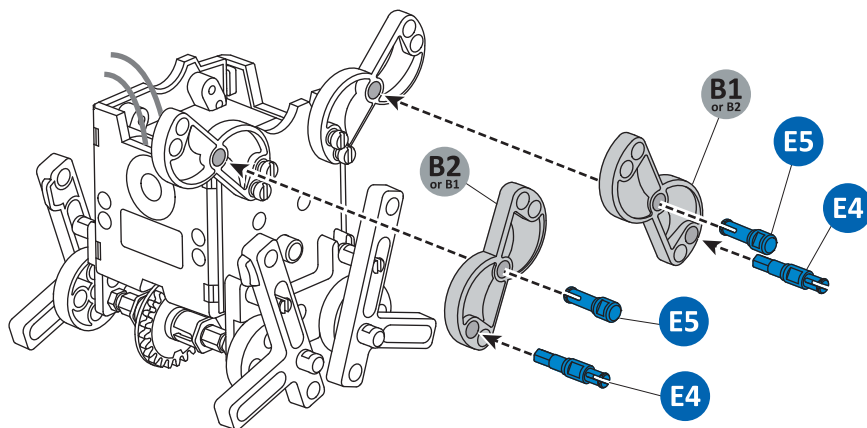
È

SPATELE

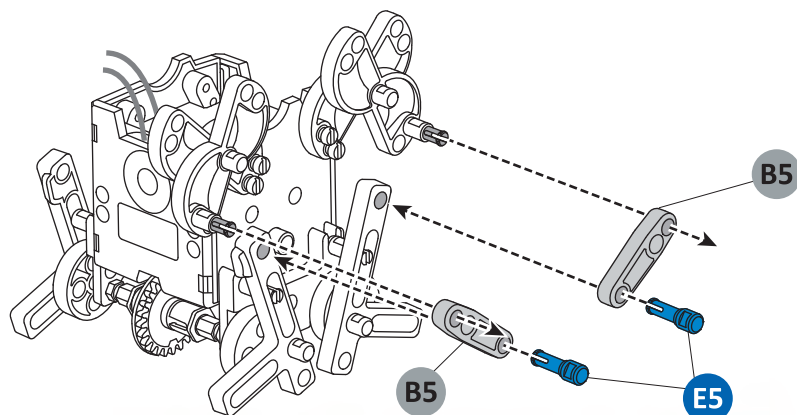
3



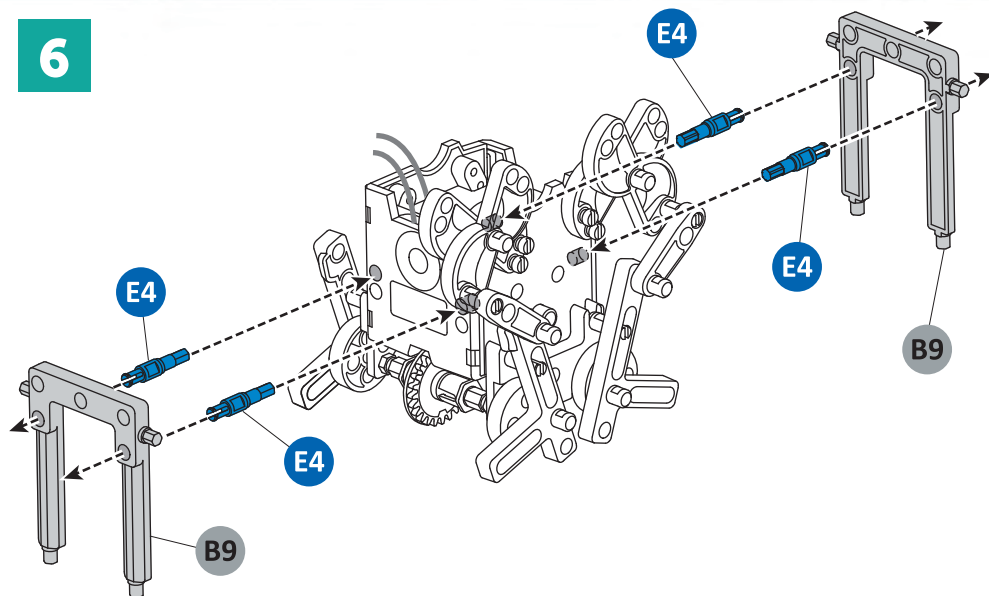
4



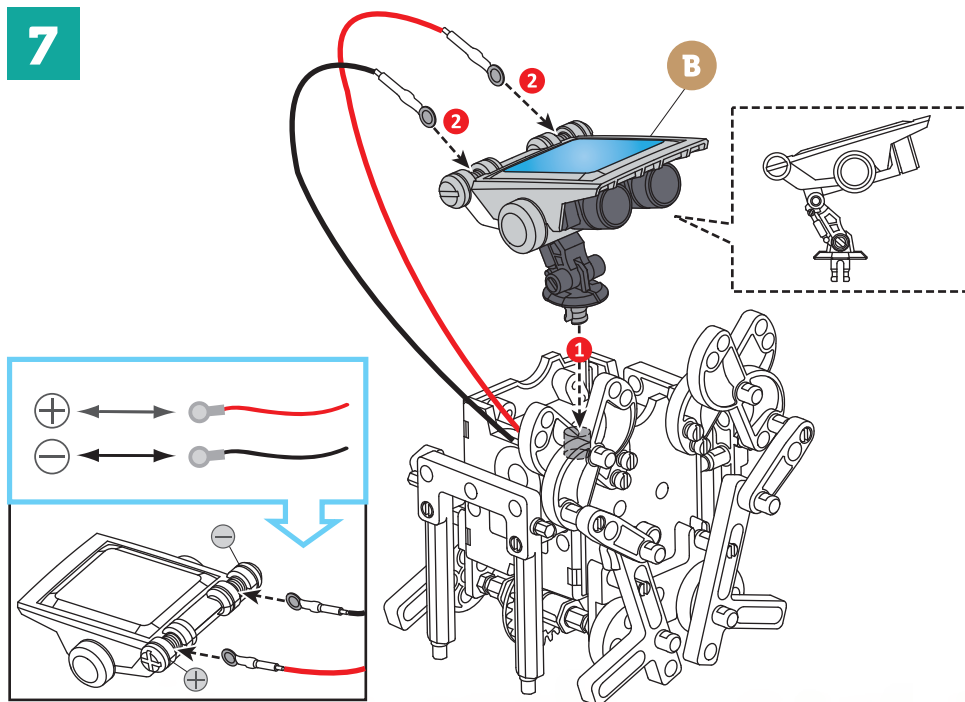
5



6



7

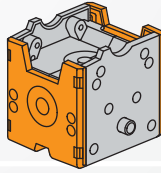


ROBOTUL MELC

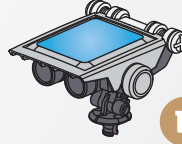


10

Veti avea nevoie de:



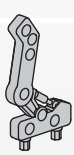
A



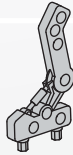
B



D x4



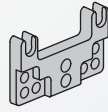
A1 x1



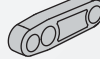
A7 x1



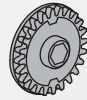
B3 x4



B4 x2



B5 x1



B8 x2



B7 x1



C2 x1



C1 x8



C6 x1



C7 x2



E6 x6



E5 x12



E10 x4



E9 x1



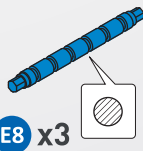
E12 x2



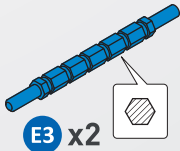
E7 x4



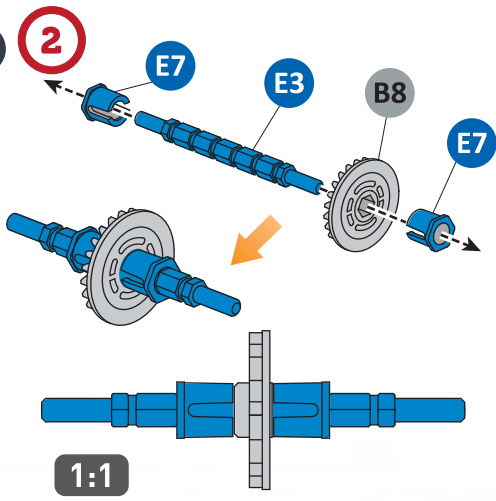
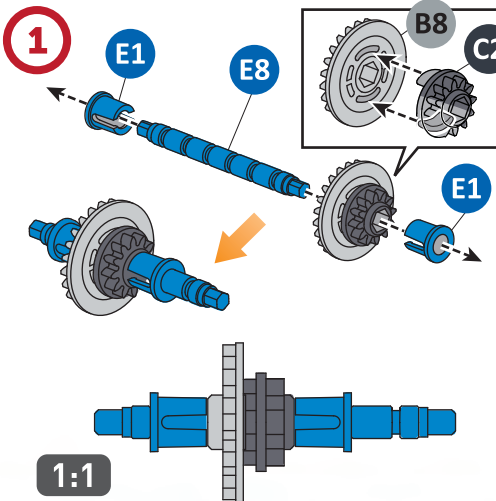
E1 x6

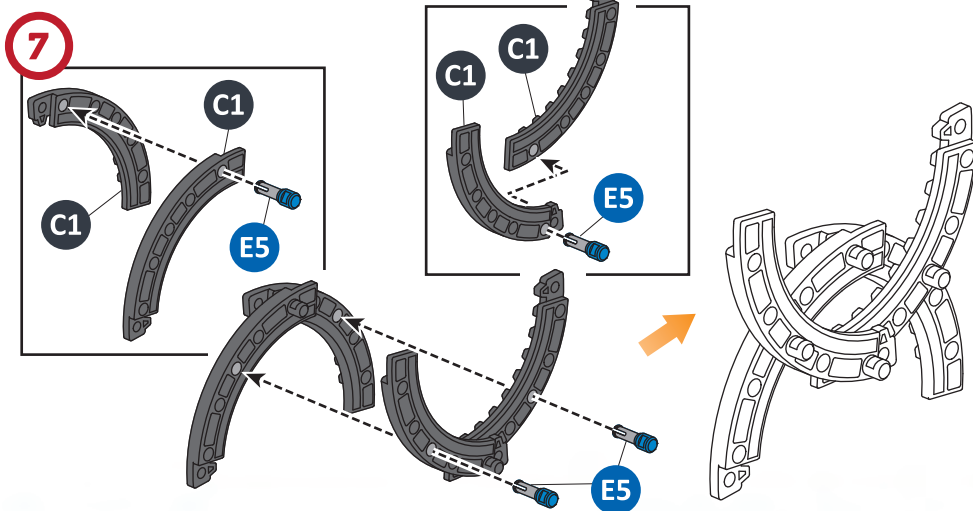
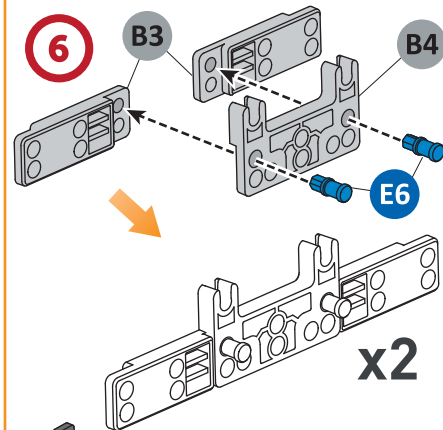
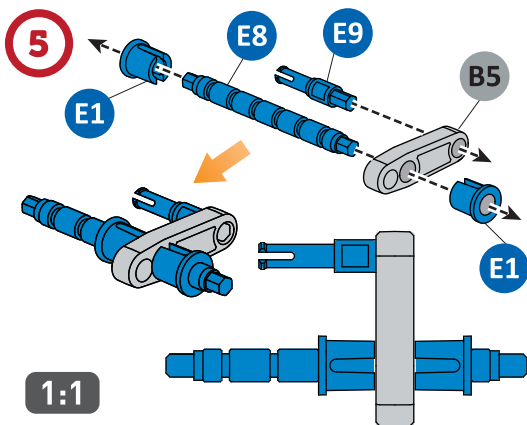
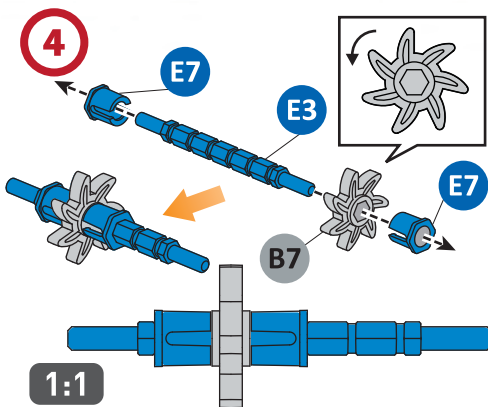
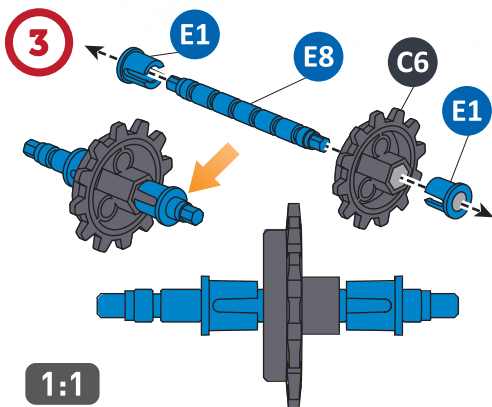


E8 x3

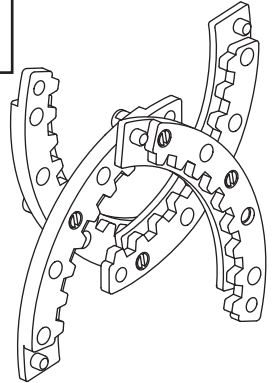
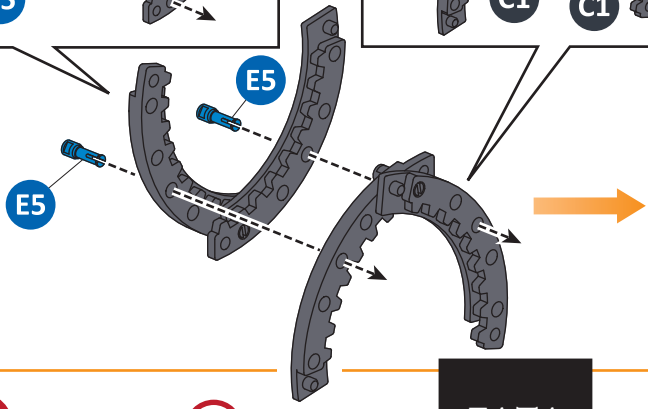
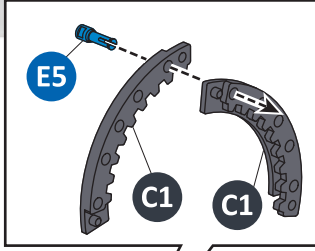
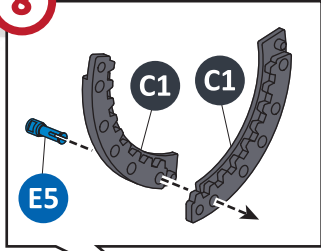


E3 x2



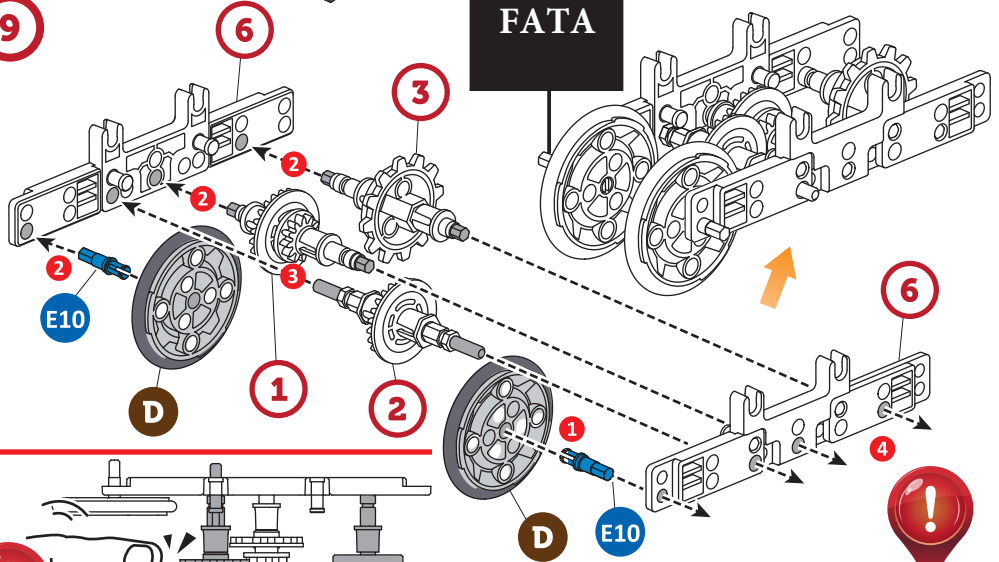


8



9

FATA

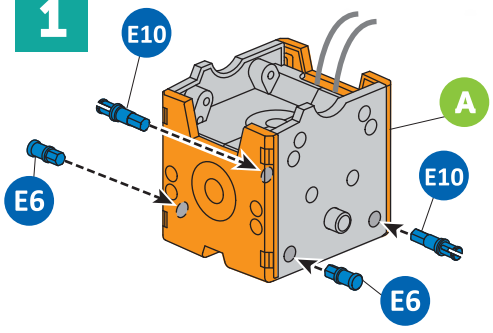


Verificati mecanismul rotindul usor.

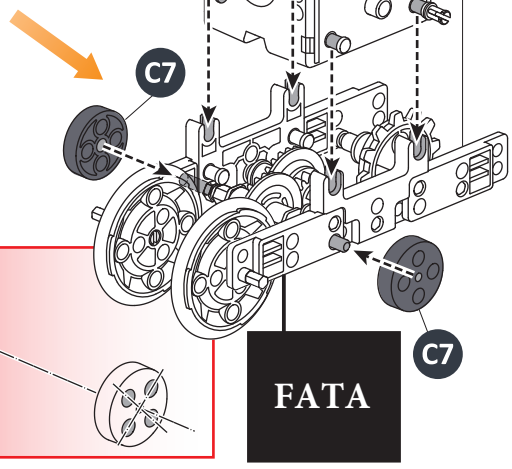


Verificati daca toate componentele sunt pozitionate corect.

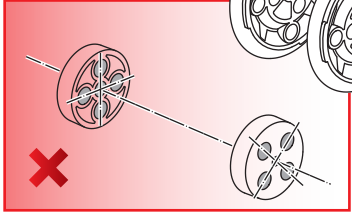
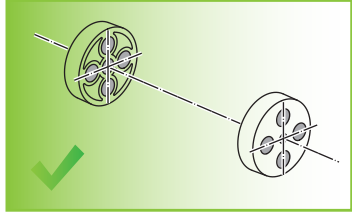
1



FATA

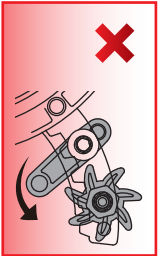
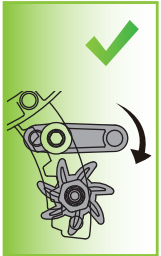
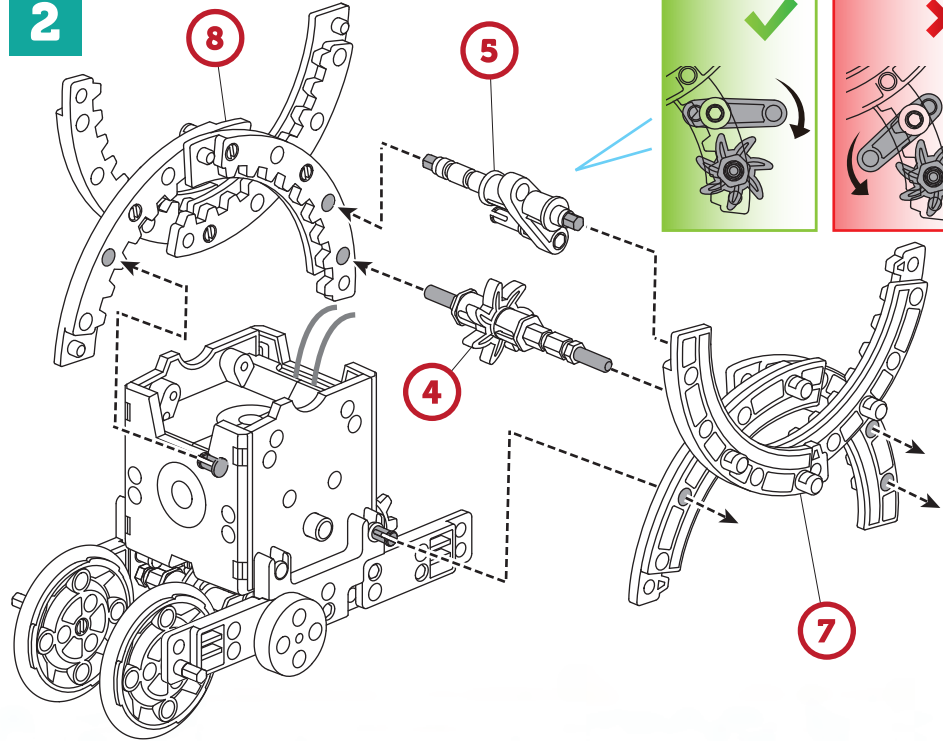


9

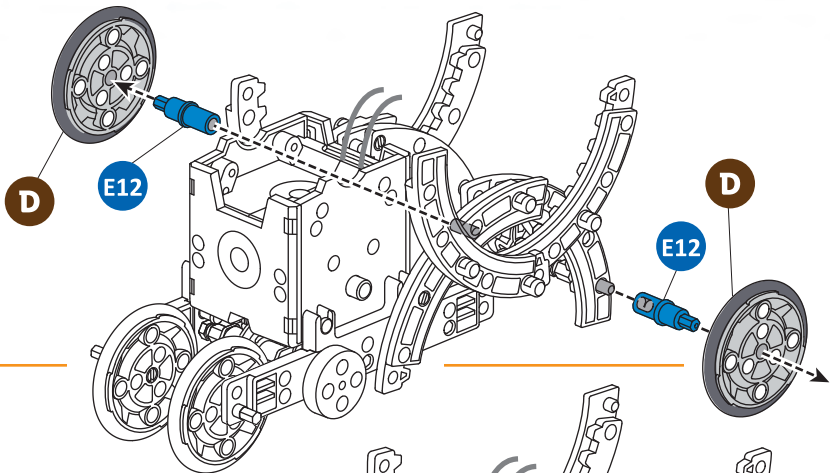


FATA

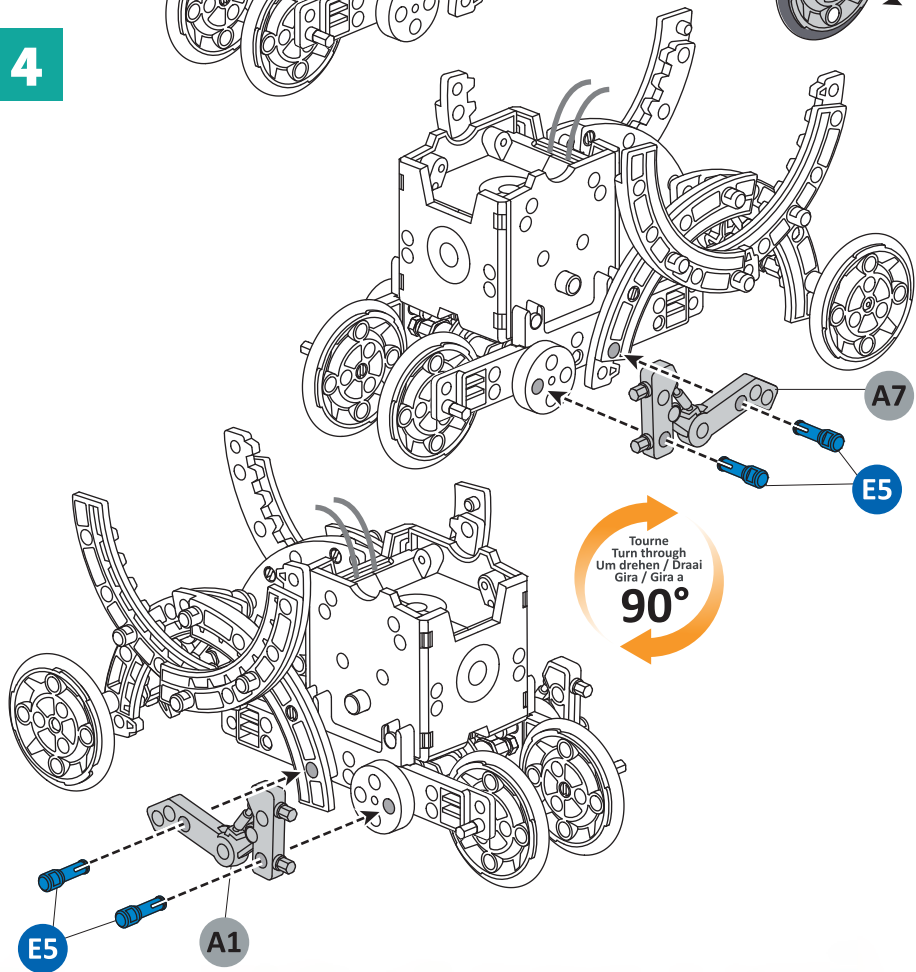
2

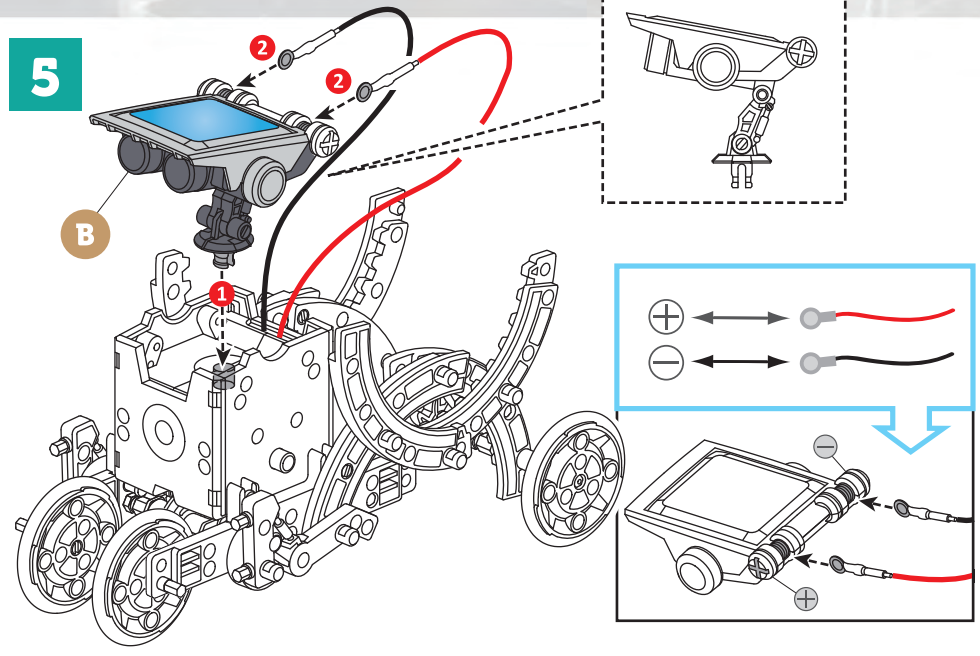


3



4



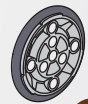
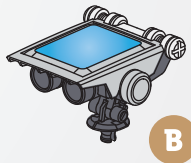
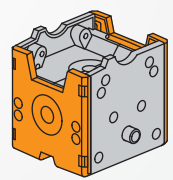


11

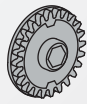
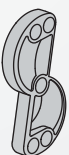
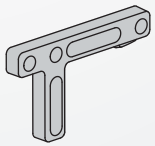
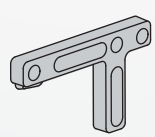
ROBOTUL MINGE



Veti avea nevoie de:



x4 **E4** x8



x2

x2

x2

x2

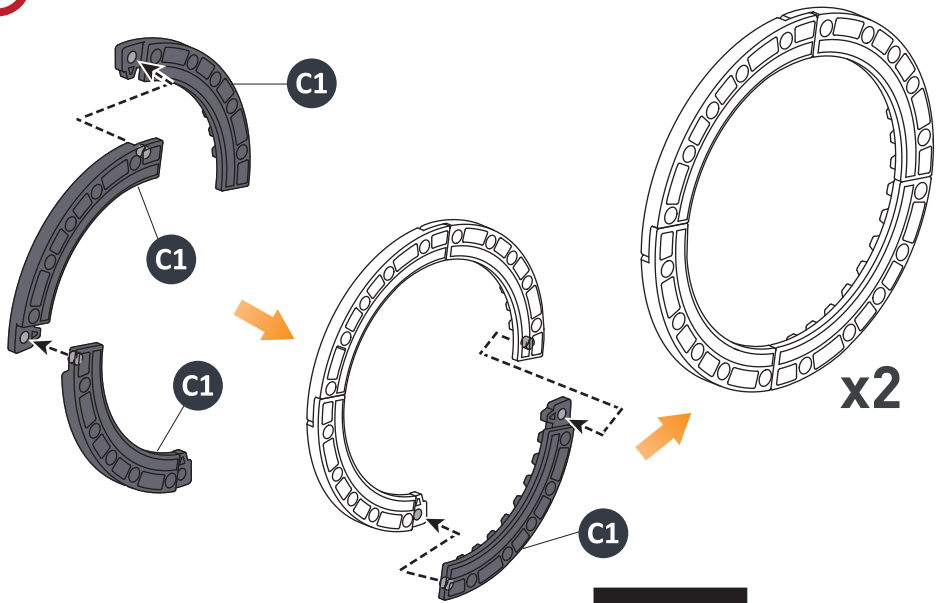
x4

x8

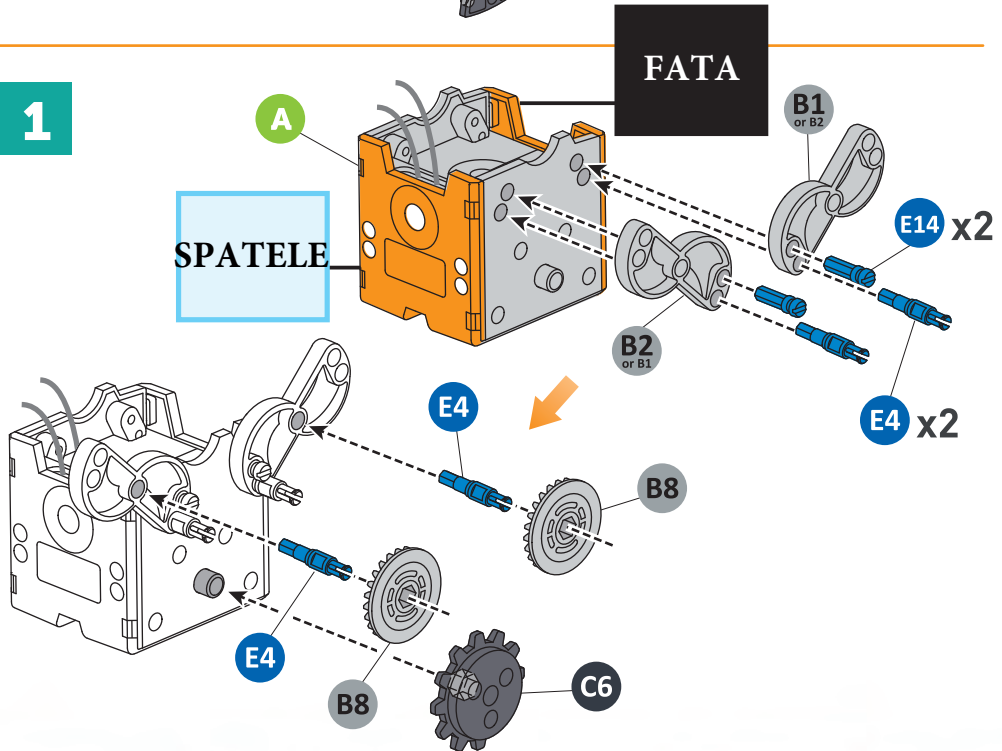
x2

x10

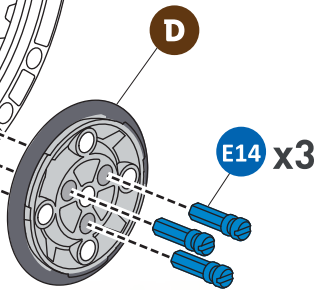
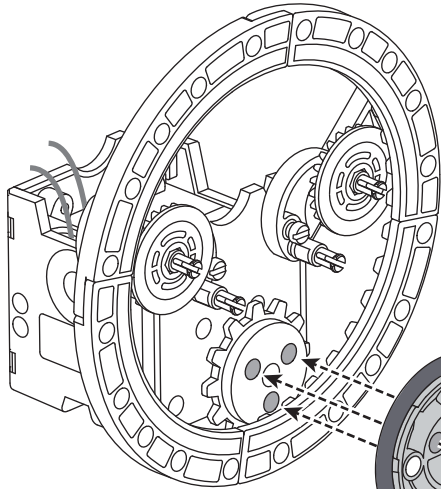
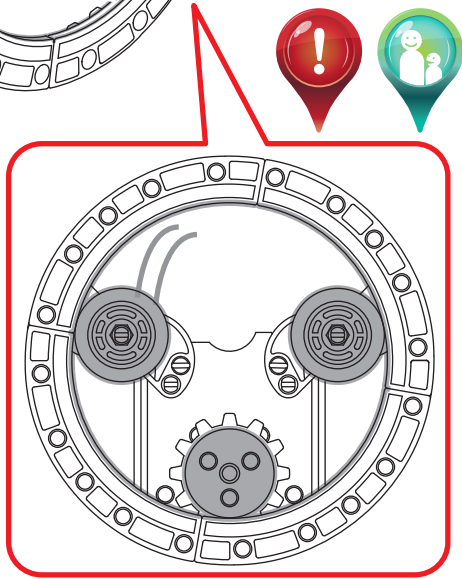
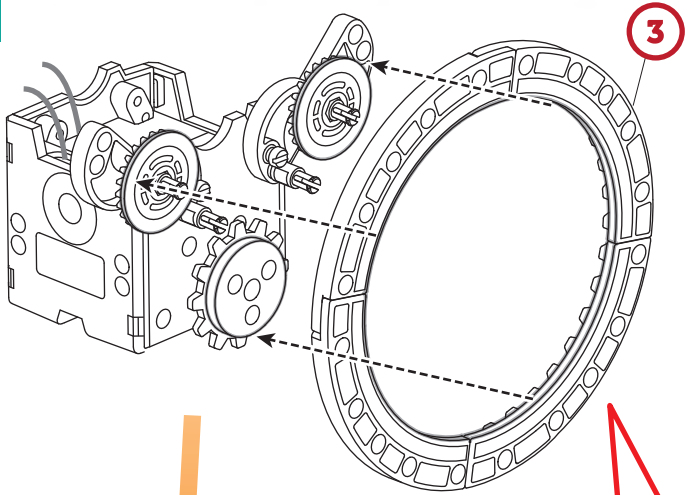
1



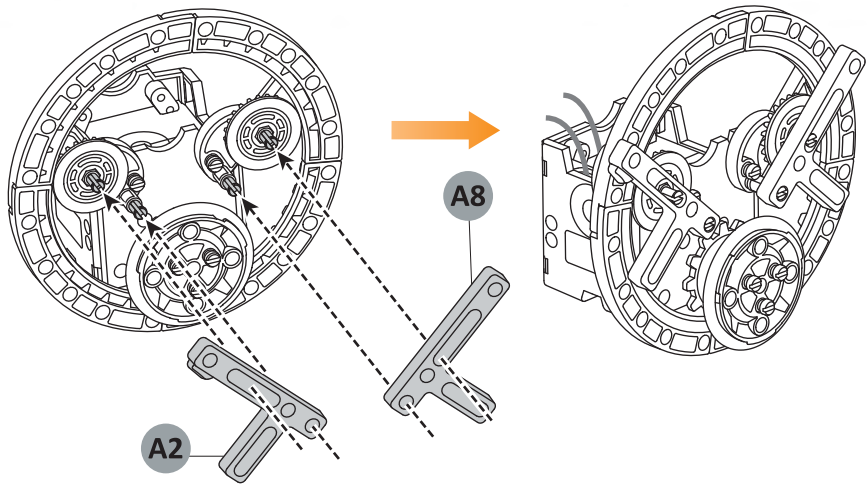
1



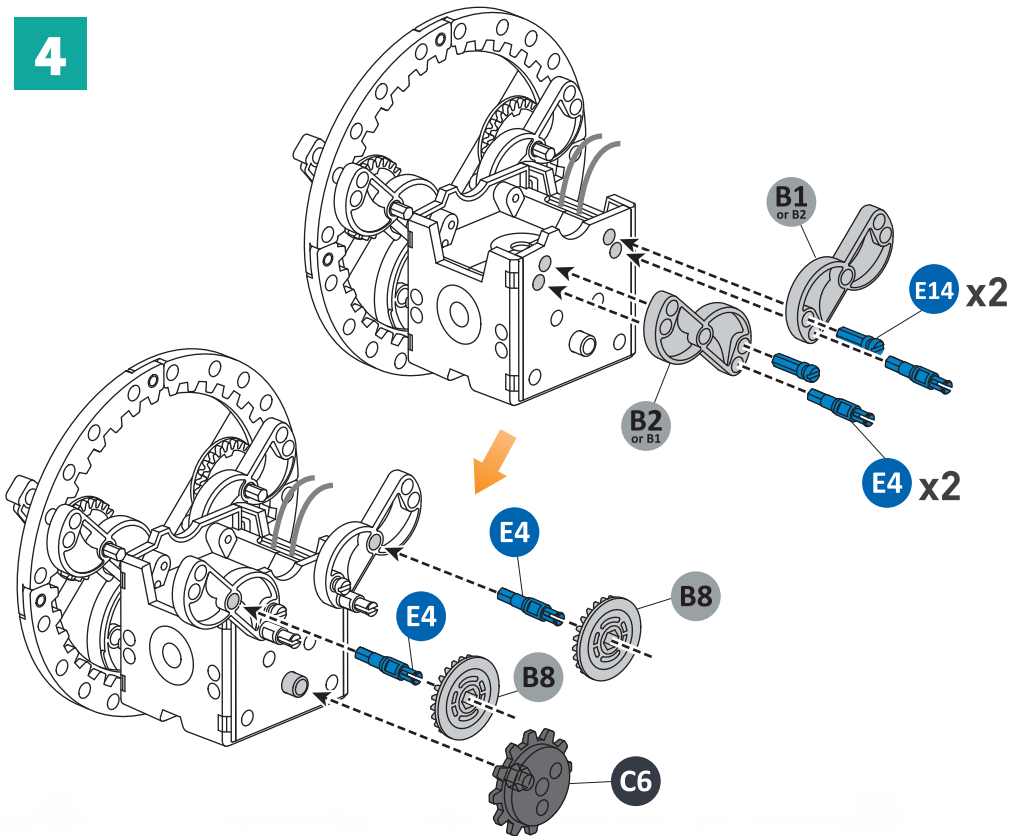
2



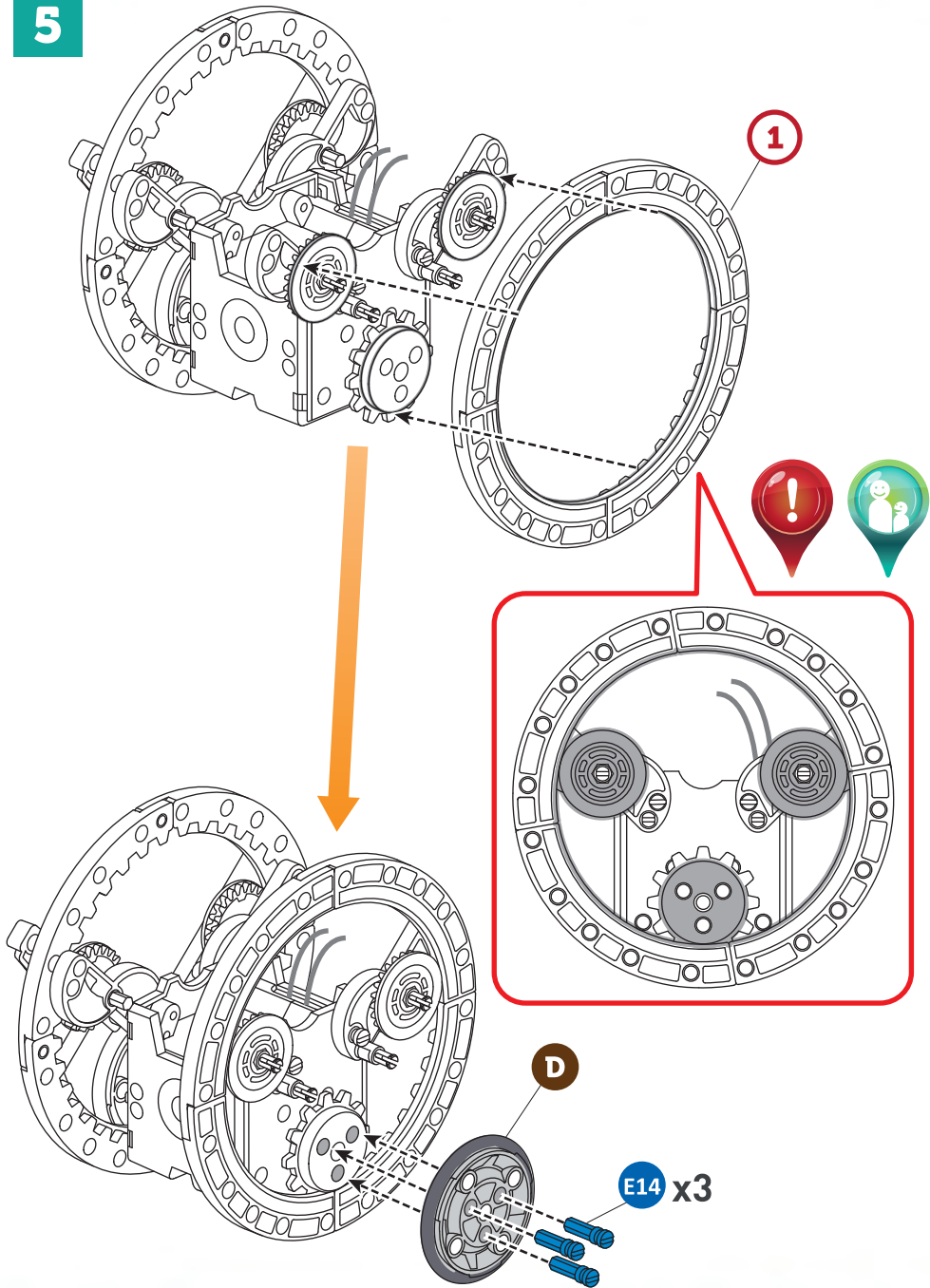
3



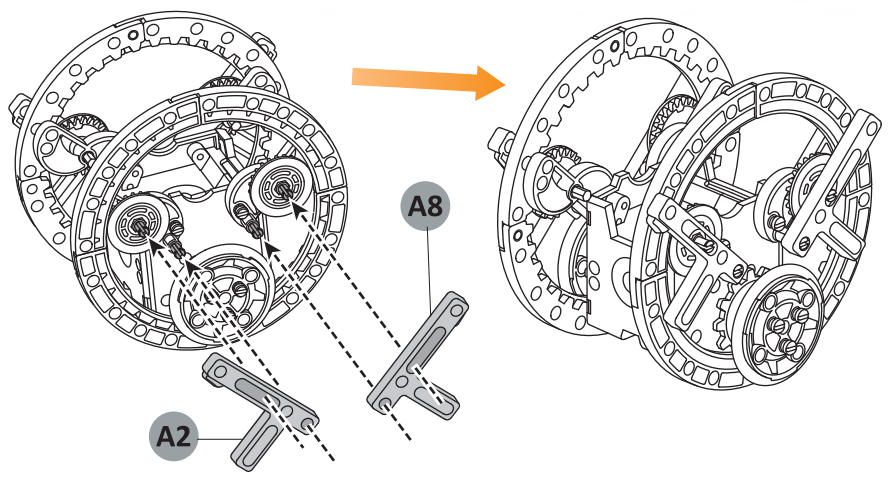
4



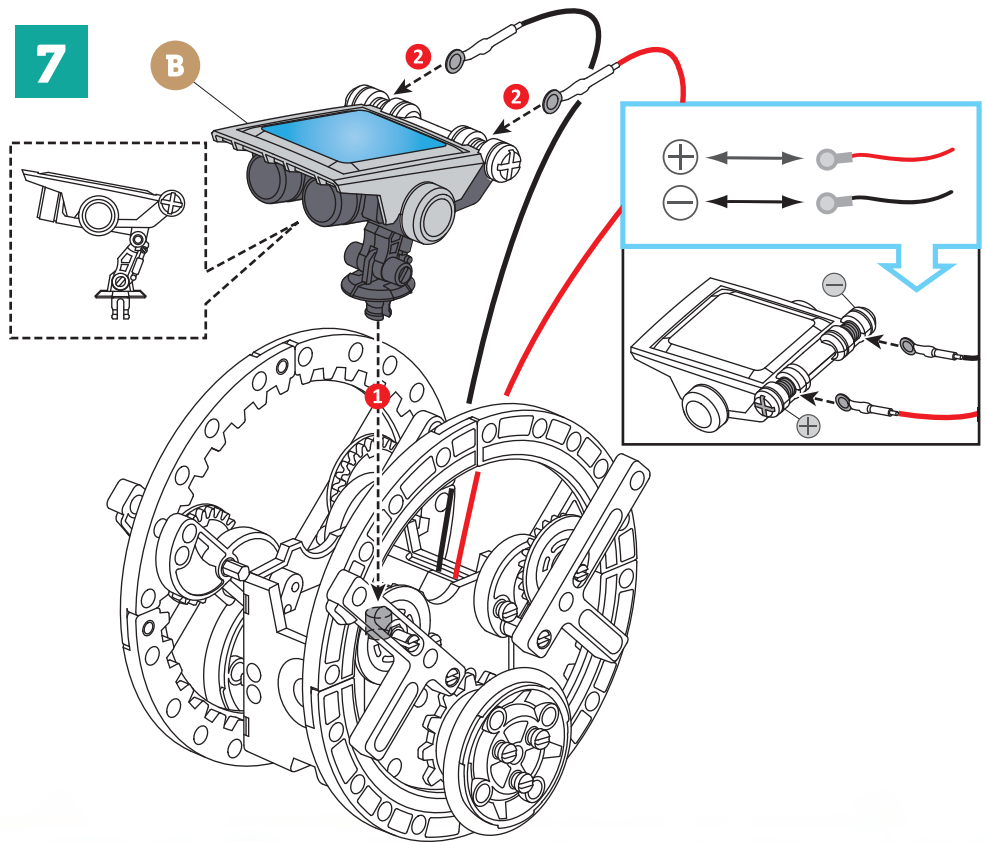
5



6



7

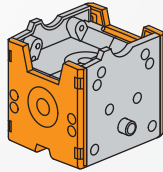


ROBOTUL BOXER

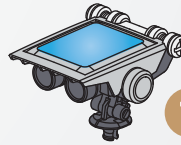


12

Veti avea nevoie de:



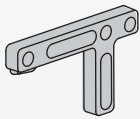
A



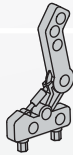
B



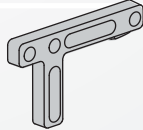
A1 x1



A2 x1



A7 x1



A8 x1



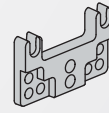
B1 x3



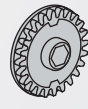
B2 x3



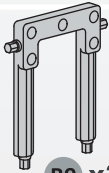
B3 x4



B4 x2



B8 x4



B9 x2



C2 x2



C6 x2



C7 x2



E6 x8



E14 x2



E5 x4



E10 x2



E4 x2



E9 x4



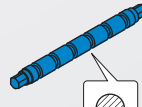
E11 x2



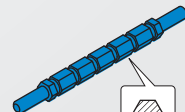
E7 x4



E1 x6

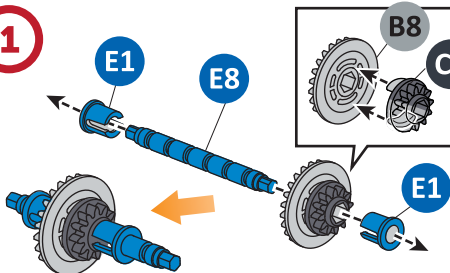


E8 x4



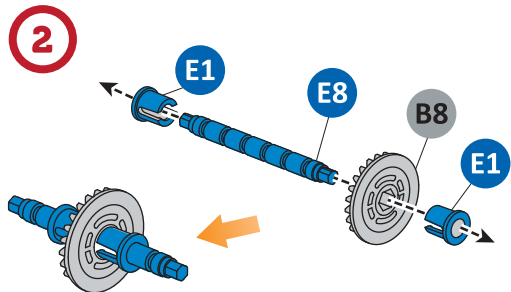
E3 x2

1

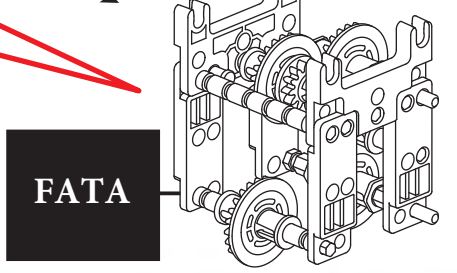
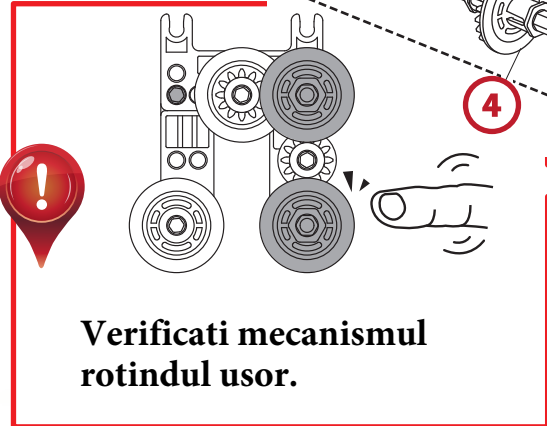
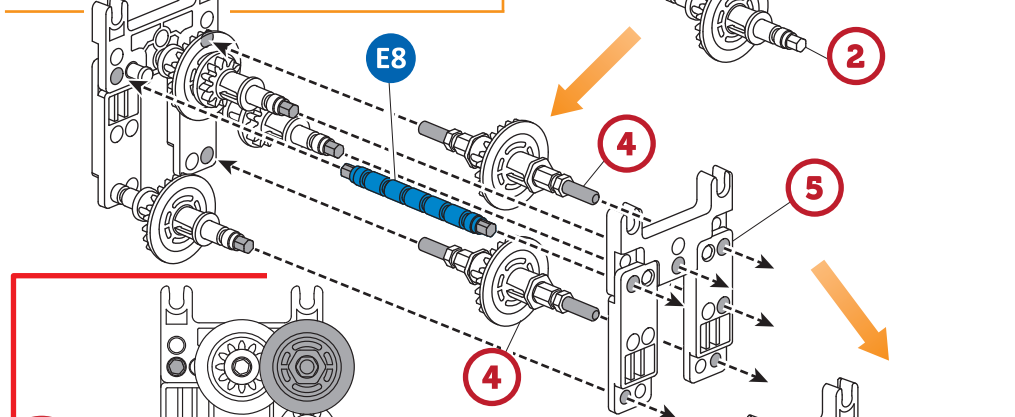
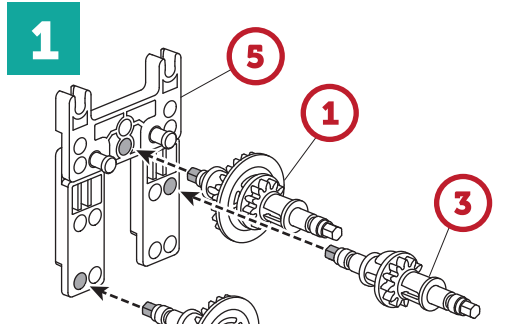
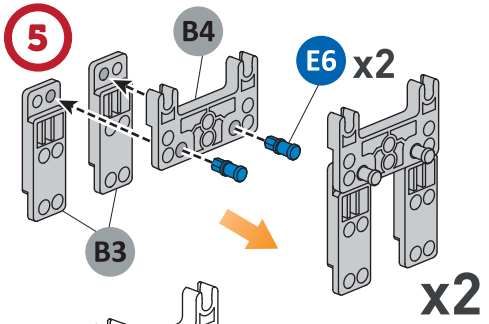
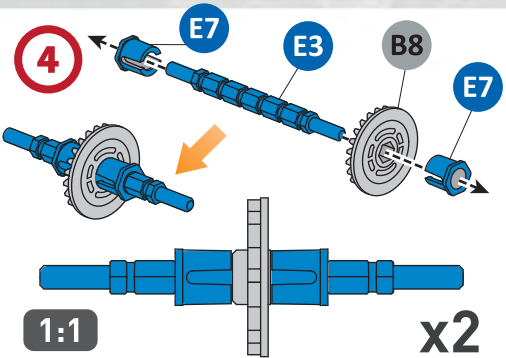
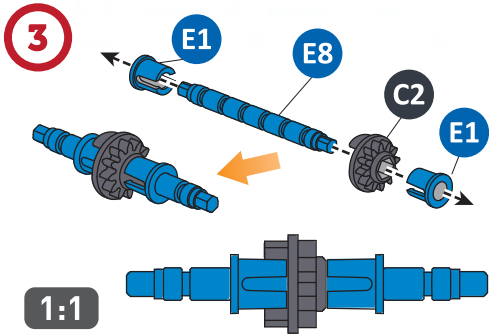


1:1

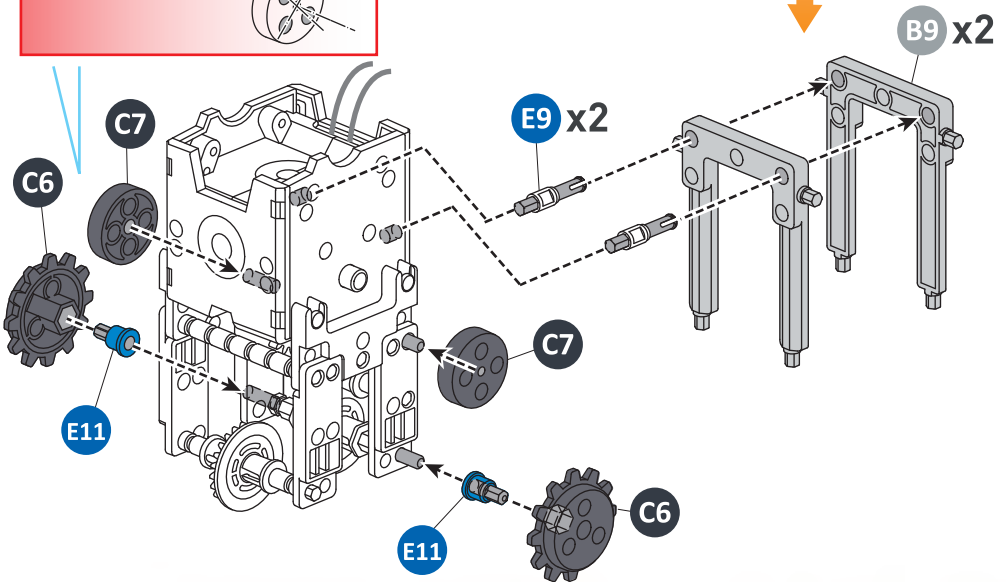
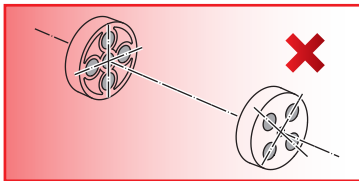
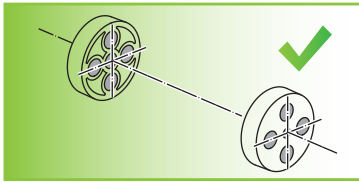
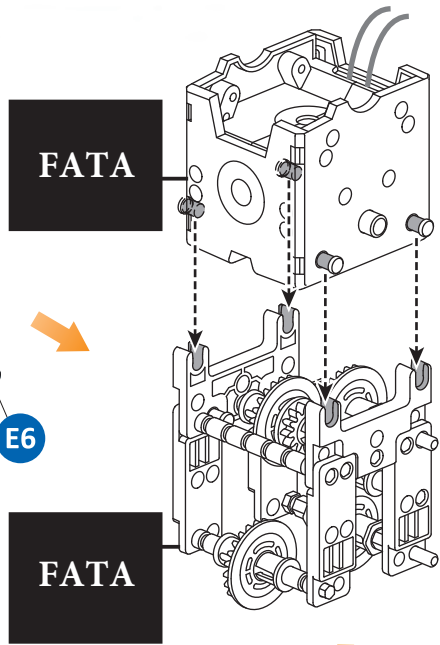
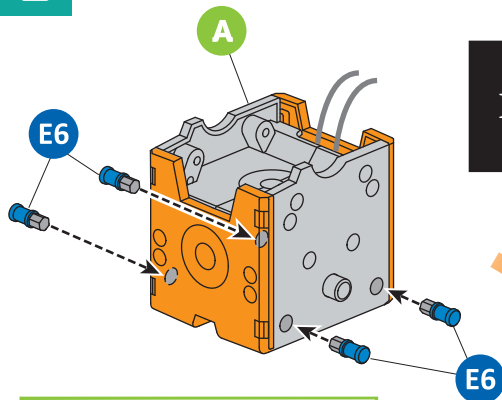
2



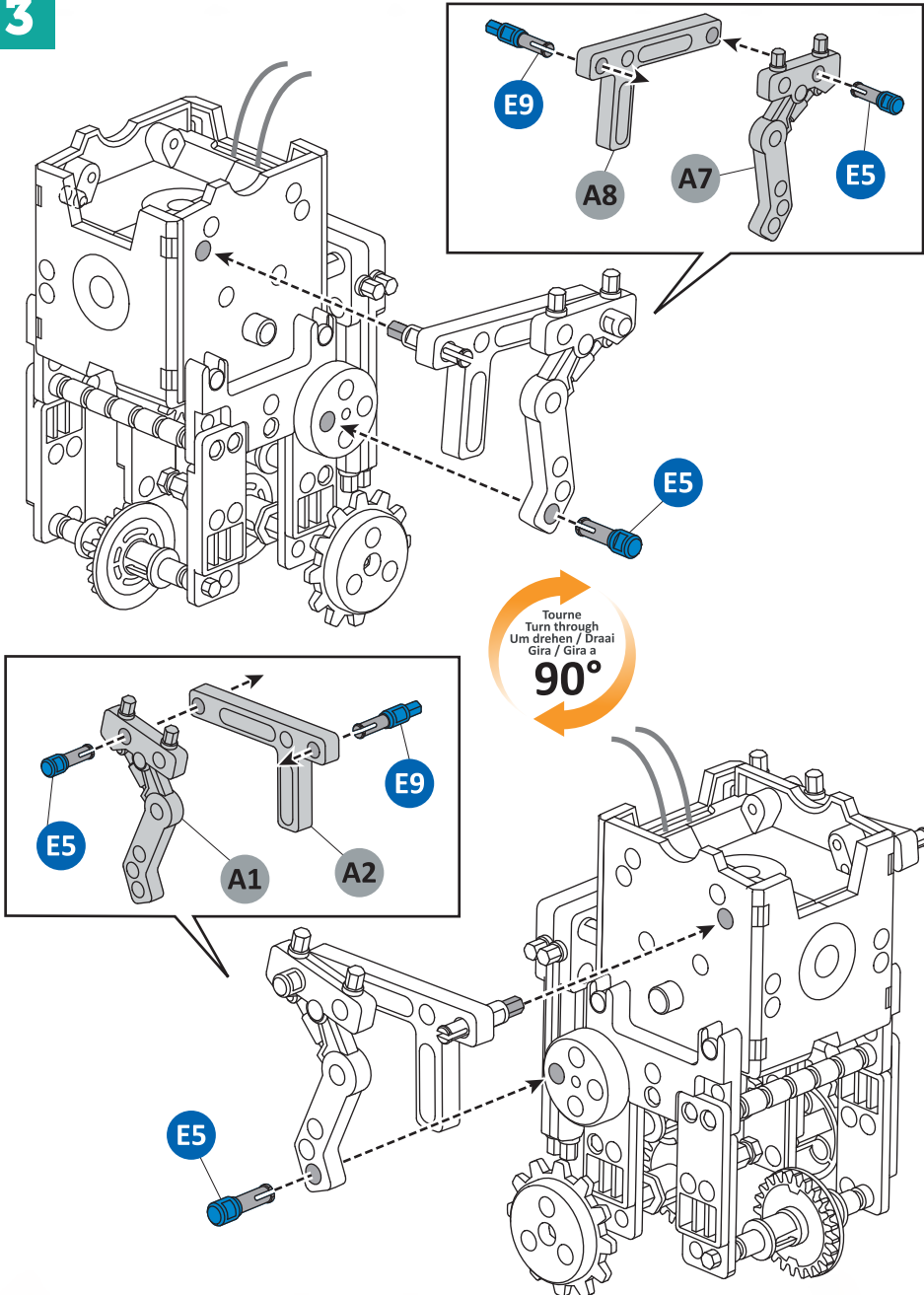
1:1



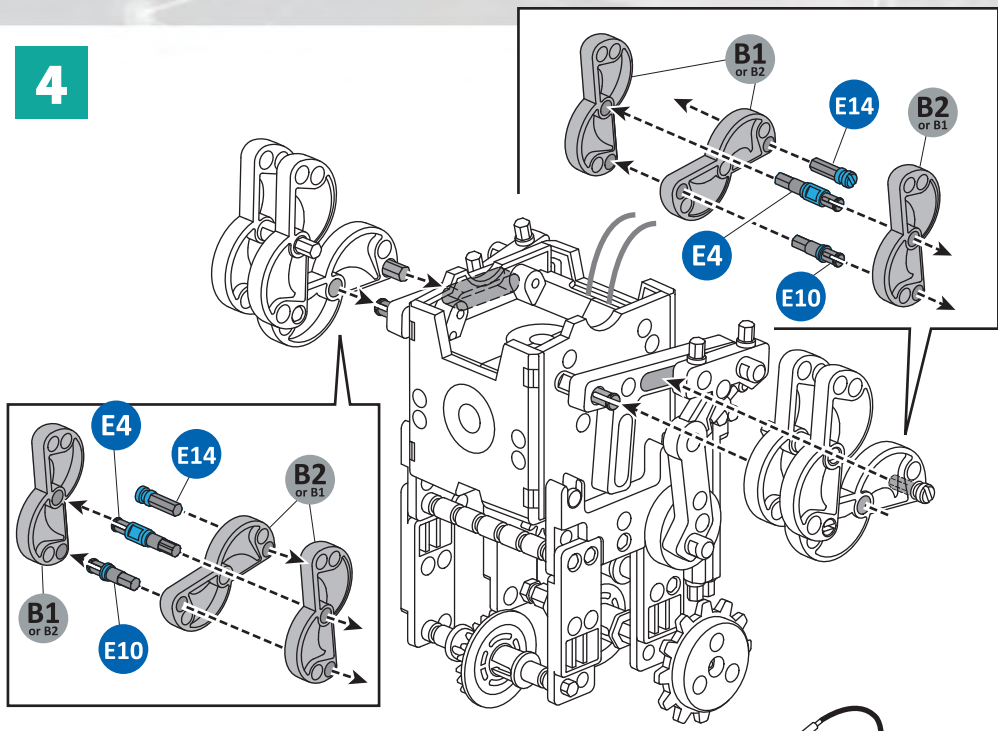
2



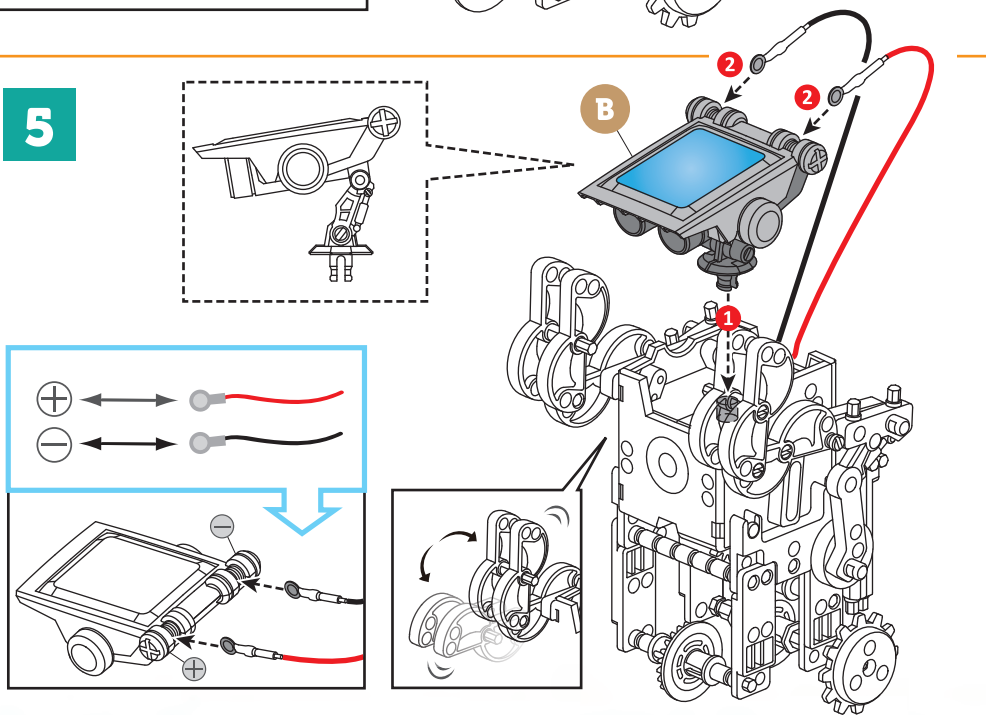
3



4



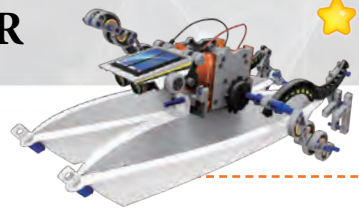
5



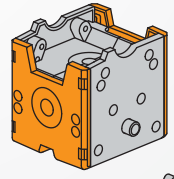


13

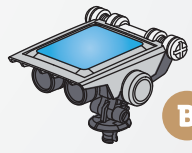
ROBOTUL SURFER



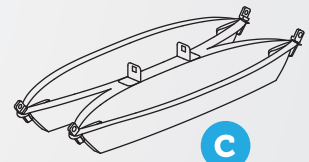
Veti avea nevoie de:



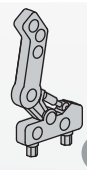
A



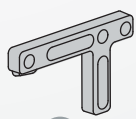
B



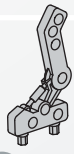
C



A1 x1



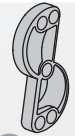
A2 x2



A7 x1



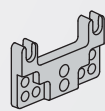
A8 x2



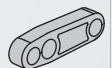
B1 x3



B2 x3



B4 x2



B5 x2



C1 x4



C6 x2



E6 x4



E5 x6



E10 x4



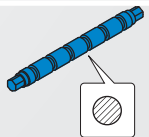
E4 x10



E9 x2

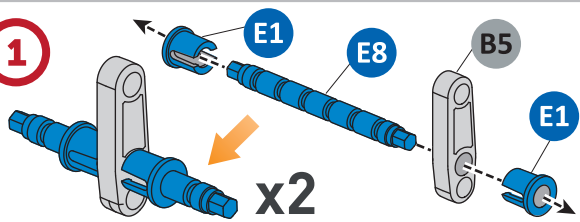


E1 x4

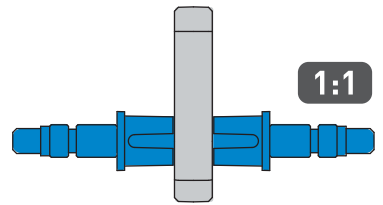


E8 x2

1



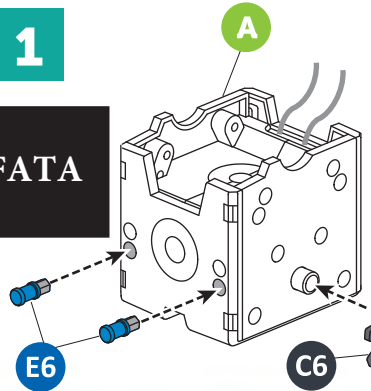
x2



1:1

1

FATA



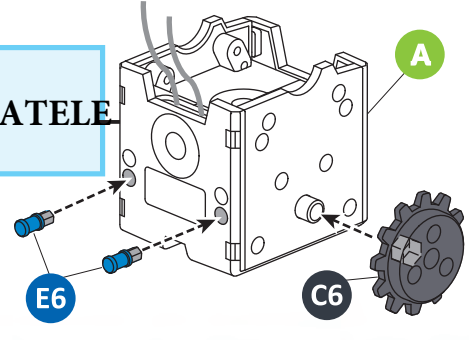
E6

C6



Tourne
Turn through
Um drehen / Sraai
Gira / Gira a
180

SPATELE



E6

C6

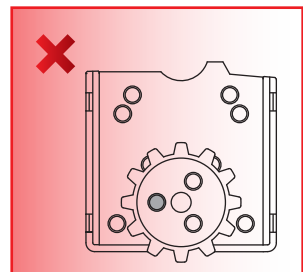
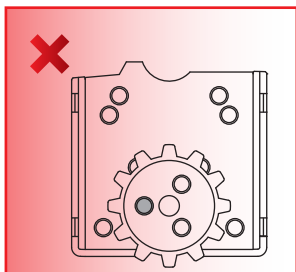
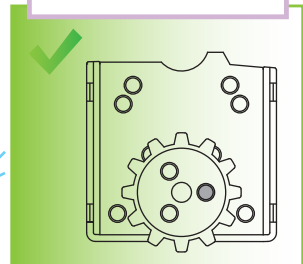
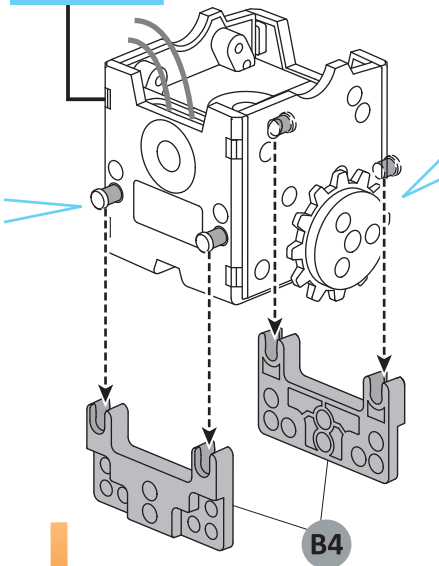
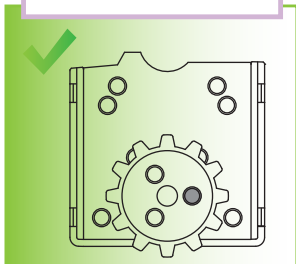


2

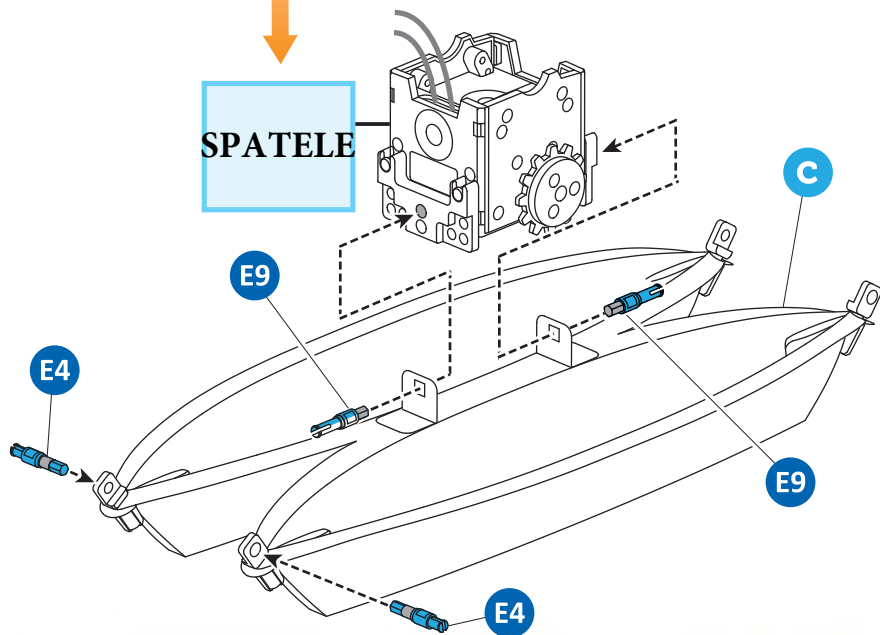
SPATELE

STANGA

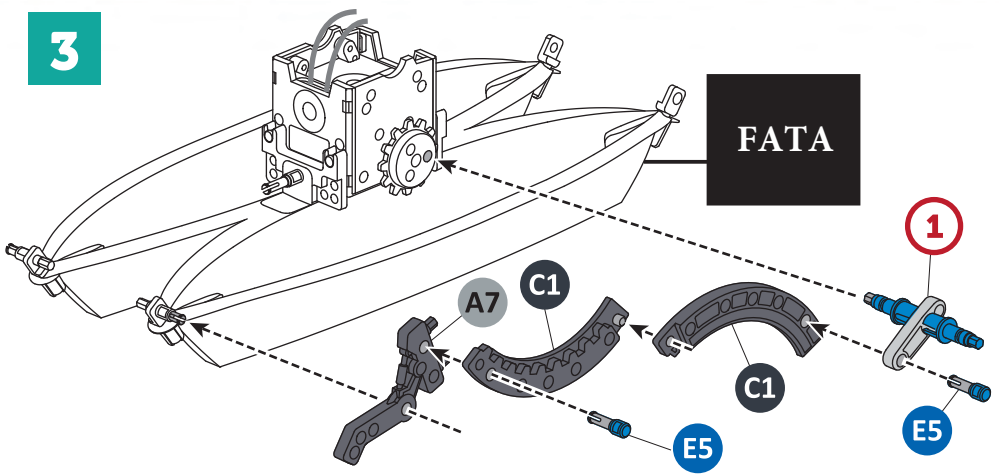
DREAPTA



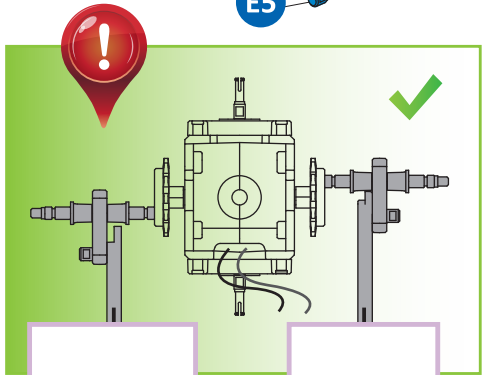
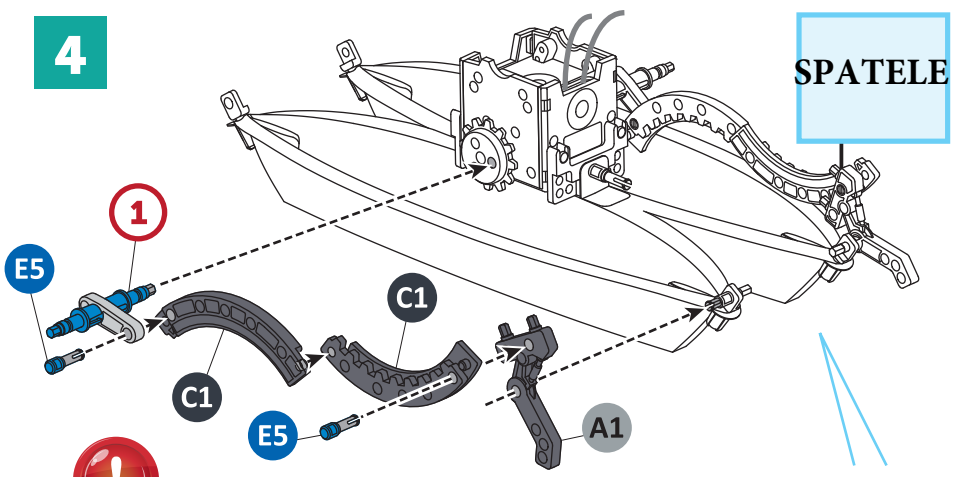
SPATELE



3

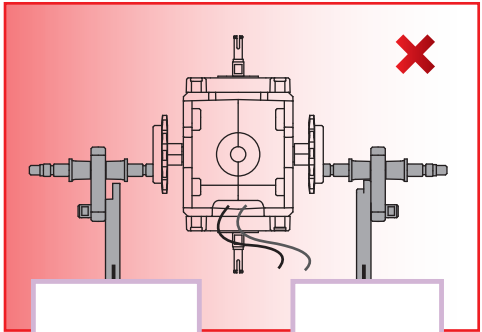


4



STANGA

DREAPTA

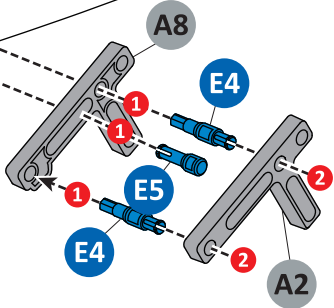
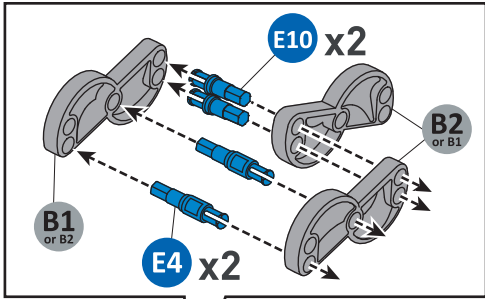
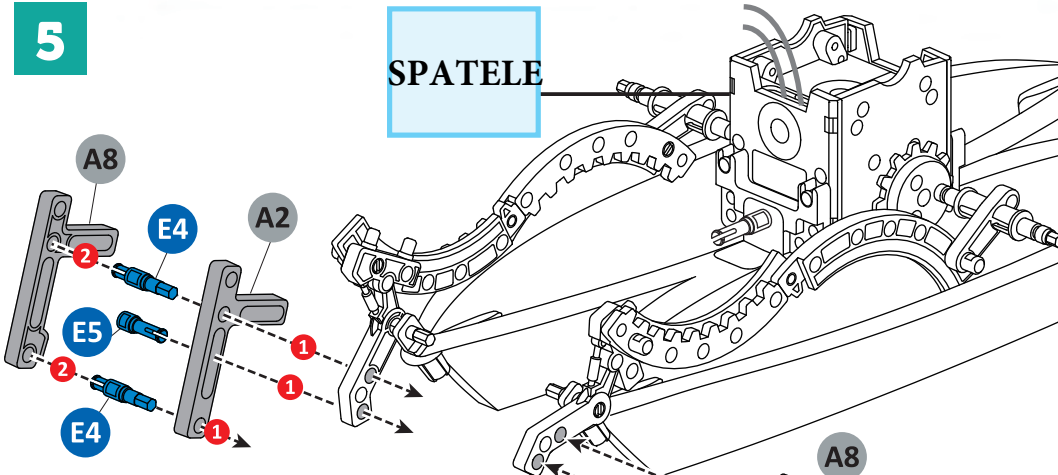


STANGA

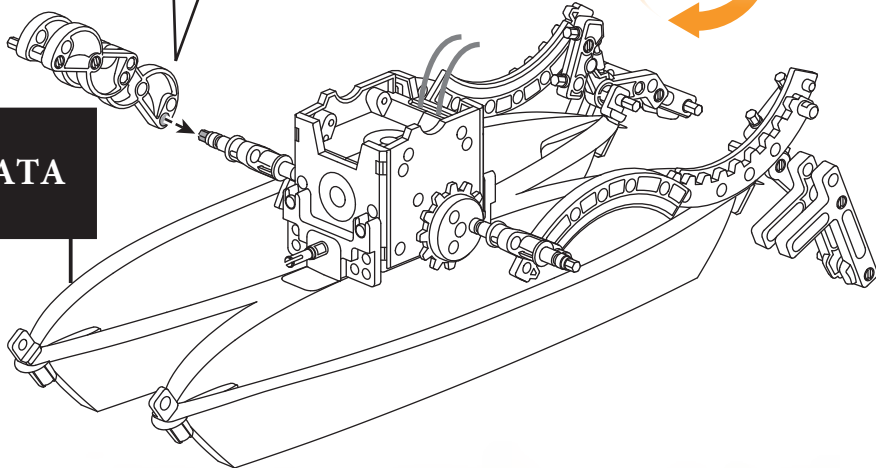
DREAPTA

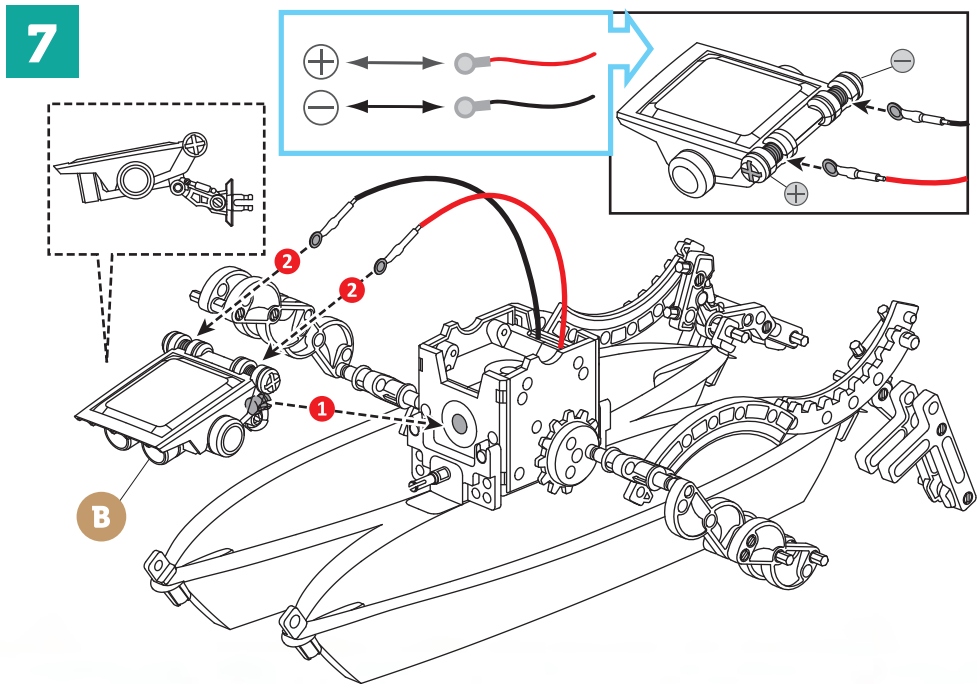
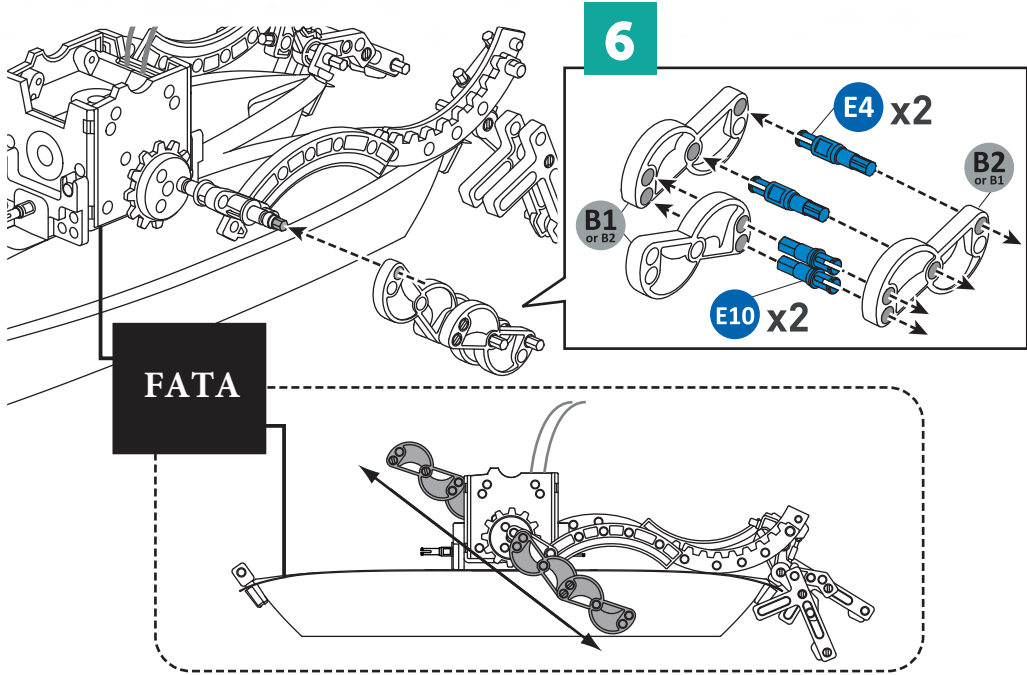
5

SPATELE



FATA





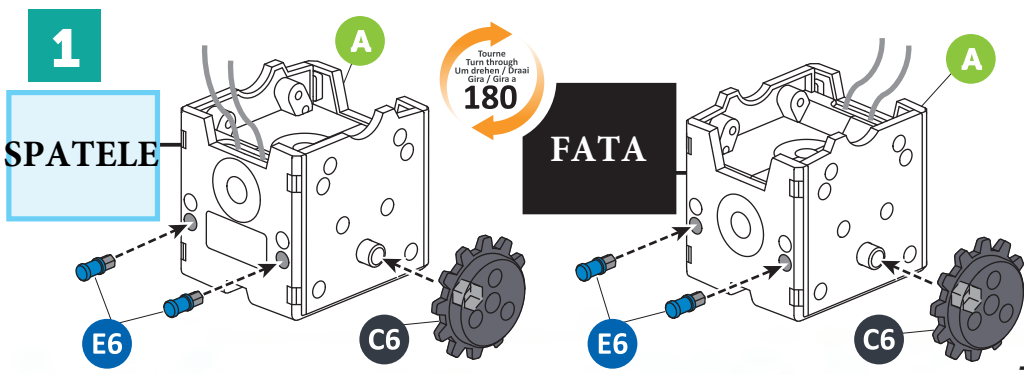
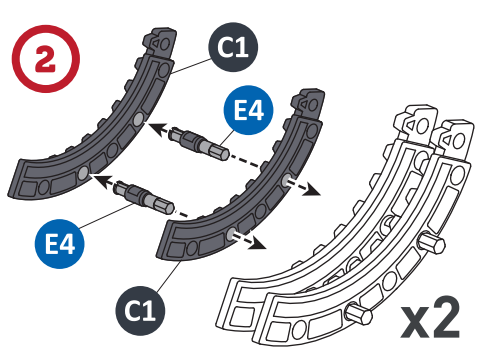
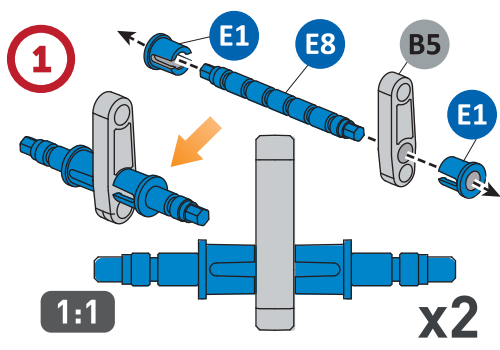
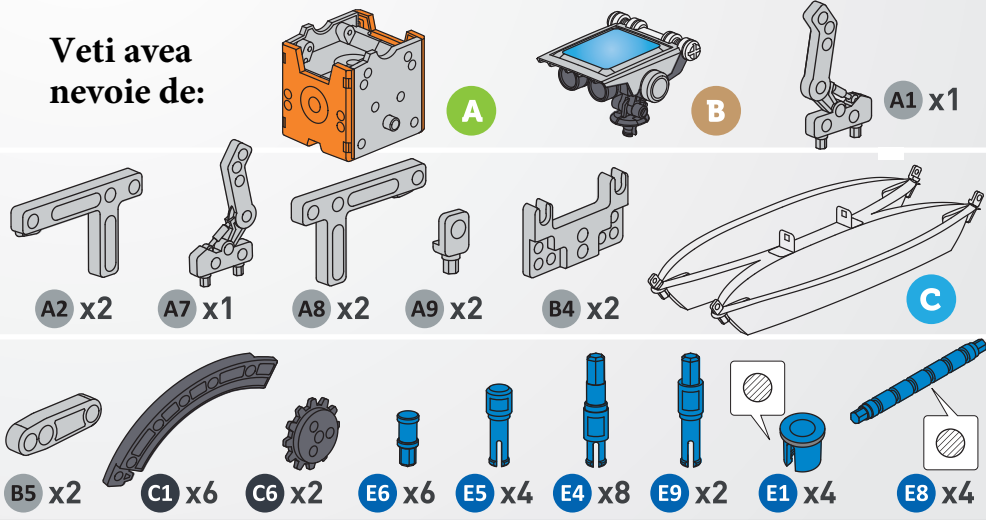
ROBOTUL CARE VASLESTE



14



Veti avea nevoie de:

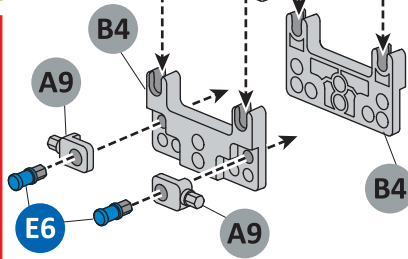
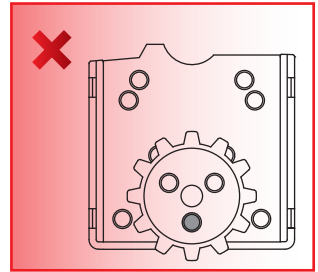
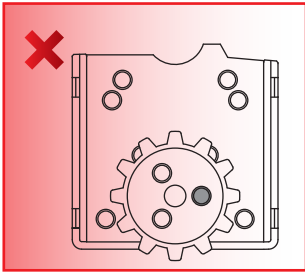
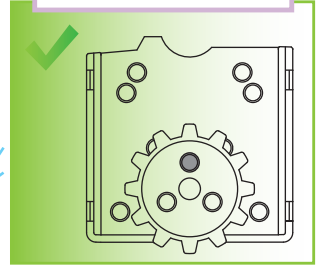
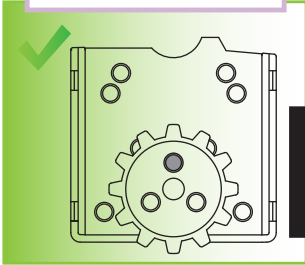


DREAPTA

2

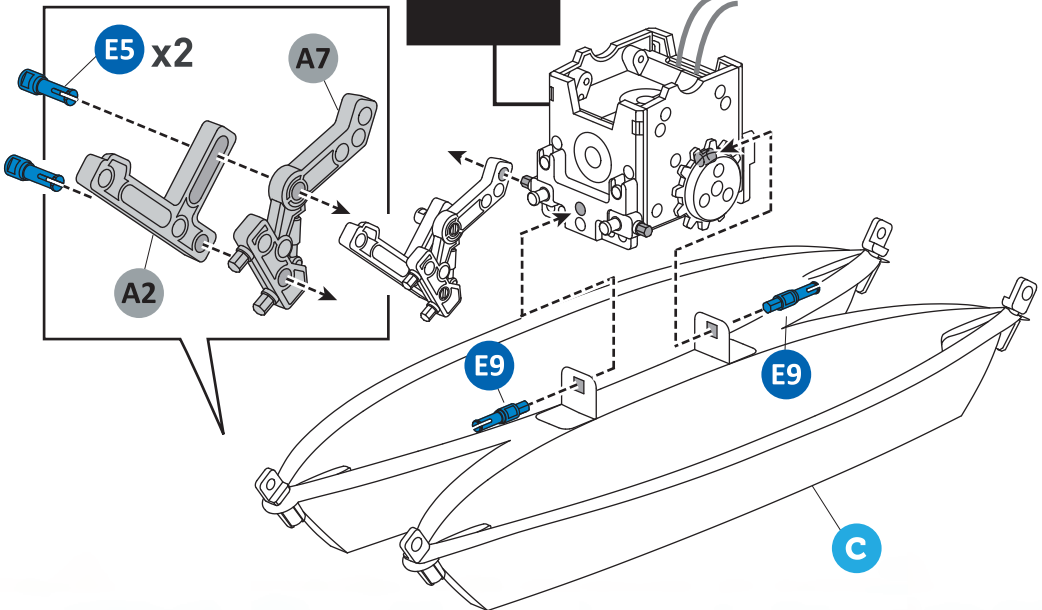
STANGA

FATA

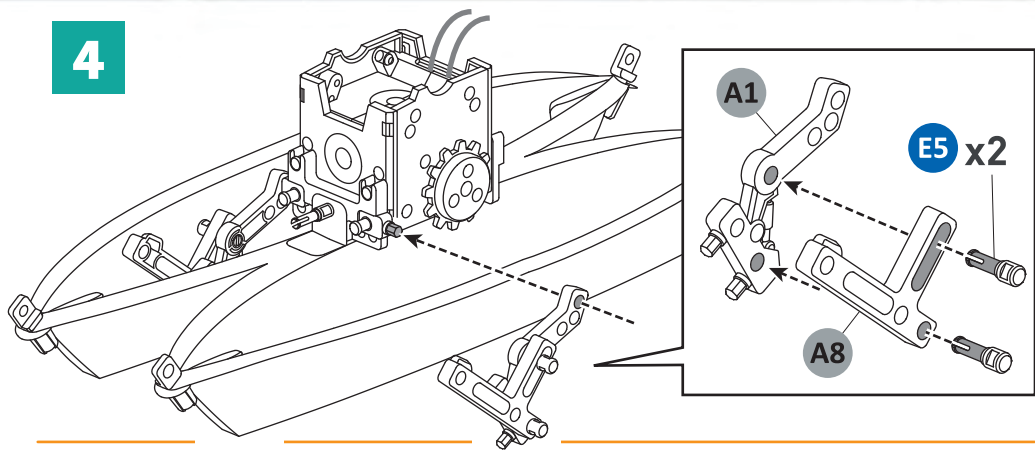


3

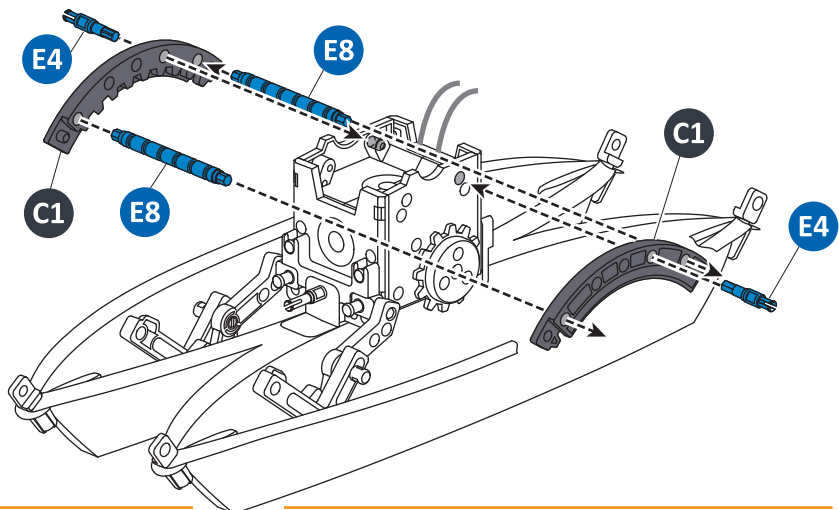
FATA



4

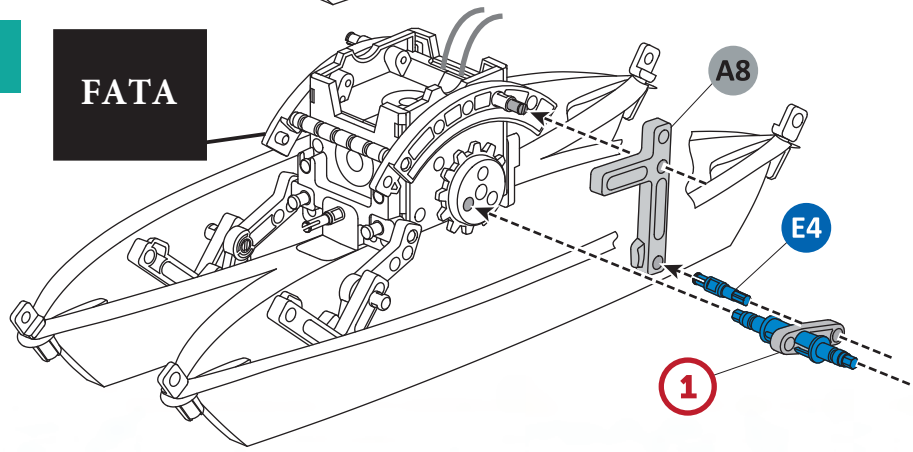


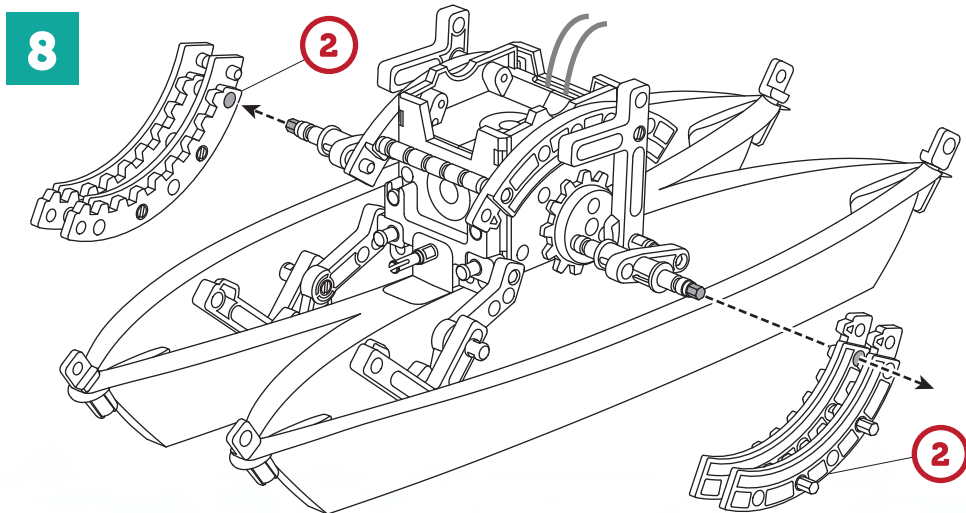
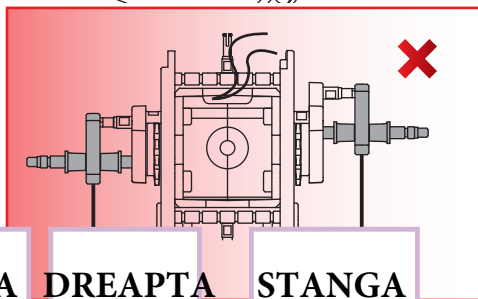
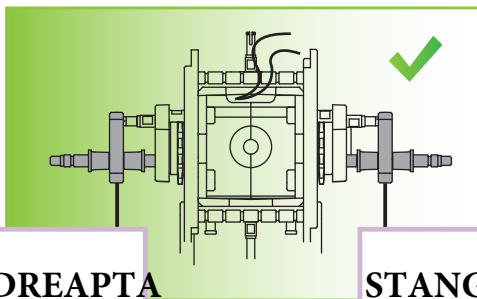
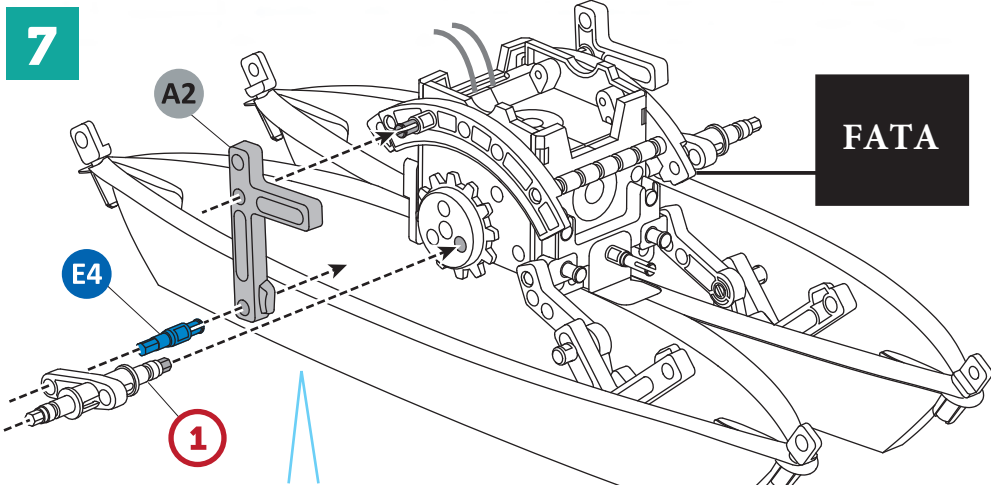
5



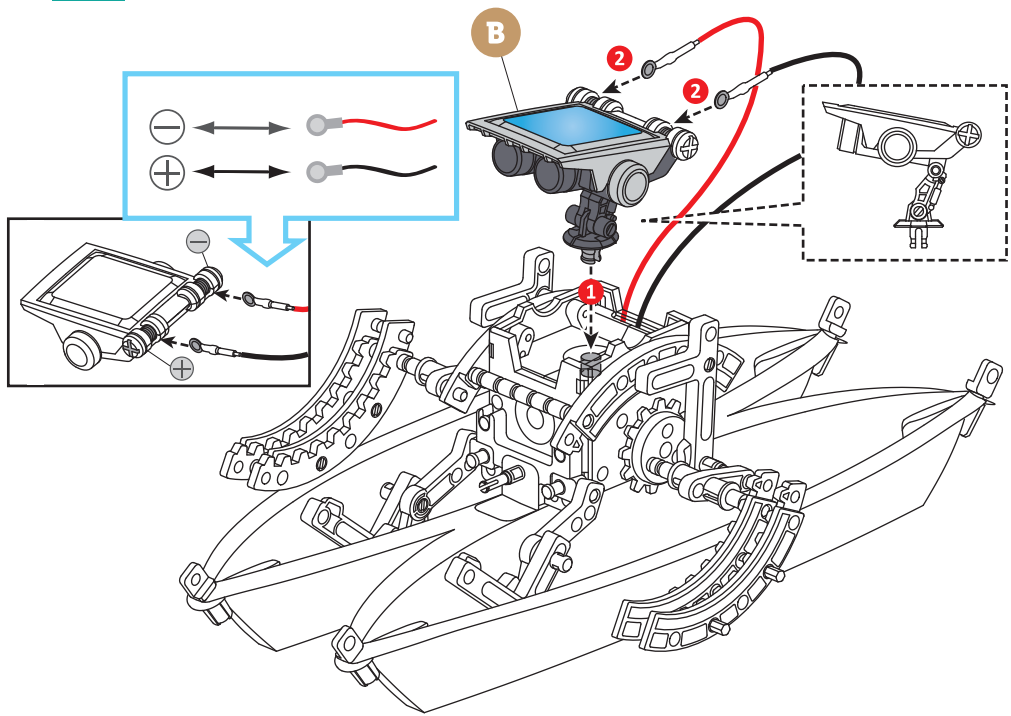
6

FATA





9





AVERTISMENTE:

Recomandat copiilor mai mari de 8 ani.

Nu este potrivit pentru copiii sub 36 de luni, datorita partilor mici continute care pot fi inghitite! Pericol de sufocare!

Este necesara supravegherea adultilor.

Pastrati ambalajul produsului pentru consultari ulterioare!

Culorile și conținutul pot varia ușor de la un set la altul.

Produs si distribuit de:

BUKI France

22 rue du 33ème Mobiles - 72000 Le Mans - FRANCE

Tél: +33 1 46 65 09 92

E-mail : daniellevy@bezeqint.net

www.bukifrance.com



8+